

GERA ÁDÁM LÁSZLÓ

SZAKDOLGOZAT



BUDAPESTI MŰSZAKI ÉS GAZDASÁGTUDOMÁNYI EGYETEM



GÉPÉSZMÉRNÖKI KAR



MŰSZAKI MECHANIKA TANSZÉK

**PROPORCIONÁLIS DETEKTOROK MECHANIKAI
STRUKTÚRÁJÁNAK OPTIMALIZÁLÁSA**

Gera Ádám László

Gépészmérnök BSc

Konzulens:

Dr. Varga Dezső

MTA Wigner FK Részecske és Magfizikai

Intézet

Témavezető:

Dr. Magyar Bálint

BME Műszaki Mechanika Tanszék

Budapest 2017.

NYILATKOZATOK

Beadhatósági nyilatkozat

A jelen szakdolgozat az intézmény által elvárt szakmai színvonalnak mind tartalmilag, mind formailag megfelel, beadható.

Kelt, 2017.05.10.

Az üzem részéről:

üzemi konzulens

Elfogadási nyilatkozat

Ezen szakdolgozat a Budapesti Műszaki és Gazdaságtudományi Egyetem Gépészmérnöki Kara által a Diplomatervezési és Szakdolgozat feladatokra előírt valamennyi tartalmi és formai követelménynek, továbbá a feladatkiírásban előírtaknak maradéktalanul eleget tesz. E szakdolgozatot a nyilvános bírálatra és nyilvános előadásra alkalmasnak tartom.

A beadás időpontja: 2017.05.10.

témavezető

Nyilatkozat az önálló munkáról

Alulírott, *Gera Ádám László* (QIZ4M0), a Budapesti Műszaki és Gazdaságtudományi Egyetem hallgatója, büntetőjogi és fegyelmi felelősségem tudatában kijelentem és sajátkezű aláírással igazolom, hogy ezt a szakdolgozatot meg nem engedett segítség nélkül, saját magam készítettem, és dolgozatomban csak a megadott forrásokat használtam fel. Minden olyan részt, melyet szó szerint vagy azonos értelemben, de átfogalmazva más forrásból átvettem, egyértelműen, a hatályos előírásoknak megfelelően, a forrás megadásával megjelöltem.

Budapest, 2017.05.10.

szigorló hallgató

Tartalom

1. Bevezetés.....	- 1 -
2. Gáztöltésű Részecskedetektorok	- 2 -
3. Analitikus módszer	- 5 -
3.1. Elmélet.....	- 5 -
3.2. A szükséges mennyiségek:	- 15 -
4. Numerikus módszer.....	- 16 -
4.1. Háttér	- 16 -
4.2. Anyag és geometriai paraméterek	- 16 -
4.3. Elemtípus és hálózás	- 18 -
4.4. Peremfeltételek és igénybevételek.....	- 20 -
4.5. A modell validálása.....	- 21 -
4.6. Mintázatok	- 22 -
4.6.1. 4 oszlopot tartalmazó elrendezés	- 22 -
4.6.2. 5 oszlopot tartalmazó elrendezés	- 25 -
4.6.3. 6 oszlopot tartalmazó elrendezés	- 26 -
4.6.4. 9 oszlopot tartalmazó elrendezés	- 28 -
4.6.5. 10 oszlopot tartalmazó elrendezés	- 29 -
4.7. Modell nem merev rögzítéssel.....	- 31 -
5. A kamra megépítése és mérések	- 33 -
5.1. Mérés célja	- 33 -
5.2. Az építés folyamata	- 33 -
5.3. Mérési elrendezés	- 35 -
5.4. Mérési eredmények	- 37 -
5.5. Linearitás tartománya	- 37 -
6. Konklúzió és eredmények összehasonlítása.....	- 39 -
7. Összefoglaló.....	- 41 -
8. Summary.....	- 42 -
9. Hivatkozások.....	- 43 -

Köszönetnyilvánítás

Először szeretném megköszönni Varga Dezsőnek, a külső témavezetőmnek a nagymértékű hozzájárulást mind szakmailag, mind eszközök tekintetében. Ezek nélkül nem jöhetett volna létre ez a szakdolgozat.

Ezen kívül szeretnék köszönetet mondani Nyitrai Gábornak, Oláh Lászlónak és az Innovatív detektorfejlesztő csoport minden tagjának, hogy tanácsaikkal segítették az előre haladásomat.

Budapest, 2017.05.10.

Gera Ádám László

1. BEVEZETÉS

A részecskefizika az anyagi világ építőelemeinek és azok kölcsönhatásának leírásával foglalkozik. Az ún. Sztandard modell konzisztens képet ad a jelenlegi részecskefizikai tudásunkról, azonban számos nyitott kérdés van, pl. hogyan keletkezett az Univerzum? Hol van a hiányzó antianyag? Mi a kozmikus sugárzás forrása? Mi a sötét anyag, sötét energia eredete és milyen tulajdonságokkal rendelkeznek?

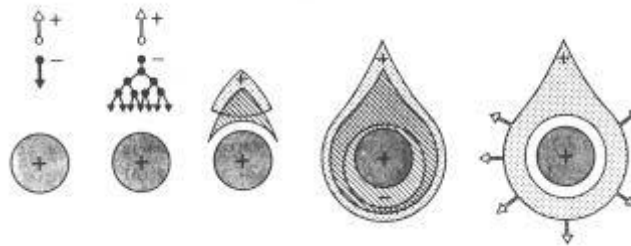
Ezeknek a tudományos kérdéseknek a megválaszolására számos kísérletet végeznek a fizikusok a föld alatt, a földfelszínen és a világűrben is. A kísérletek fő részei a részecskeforrások, a részecskegyorsítók (pl. a CERN Nagy Hadronütköztetője) vagy maga a kozmikus sugárzás, valamint részecske-detektorok. A részecske-detektorok a rajtuk keresztülhaladó vagy bennük elnyelődő részecskék energiáját, impulzusát, pályáját mérik meg, így képesek azonosítani őket és információt nyújtani a vizsgált fizikai folyamatokról. Részecske-detektorok működését tekintve félvezető-, szcintillációs- és gáztöltésű detektorokat különböztetünk meg.

Diplomamunkámat a gáztöltésű detektorok kutatás-fejlesztésével foglalkozó MTA Lendület Innovatív Detektorfejlesztő Kutatócsoportban (REGARD) végeztem az MTA Wigner Fizikai Kutatóközpontban. Kutatómunkám a sokszálas proporcionális kamrák (Multi-Wire Proportional Chamber, MWPC) mechanikai vizsgálata és a belső tartóelemek optimális elrendezésének meghatározása volt minimális tartóelem használata mellett. Ezzel elérhető, hogy az MWPC detektort érő mechanika feszültség egyenletes legyen a detektor felületén és a szerkezete robusztusabb legyen a külső hatásokkal és belső feszültségekkel szemben, ezzel utat nyitva azok széleskörű alkalmazására akár laboratóriumon kívül is.

A dolgozat 2. fejezetében bemutatom a gáztöltésű detektorok működési elvét, az MWPC detektorok általános felépítését és a REGARD csoport MWPC detektorait. A dolgozat 3. és 4. fejezetében ismertetem analitikus számításokat ill. végeelem szimulációt. Az 5. fejezetben ismertetem kísérleti munkámat, majd a 6. fejezetben ismertetem eredményeimet és azokat összevetem a másik két módszer megoldásaival.[1]

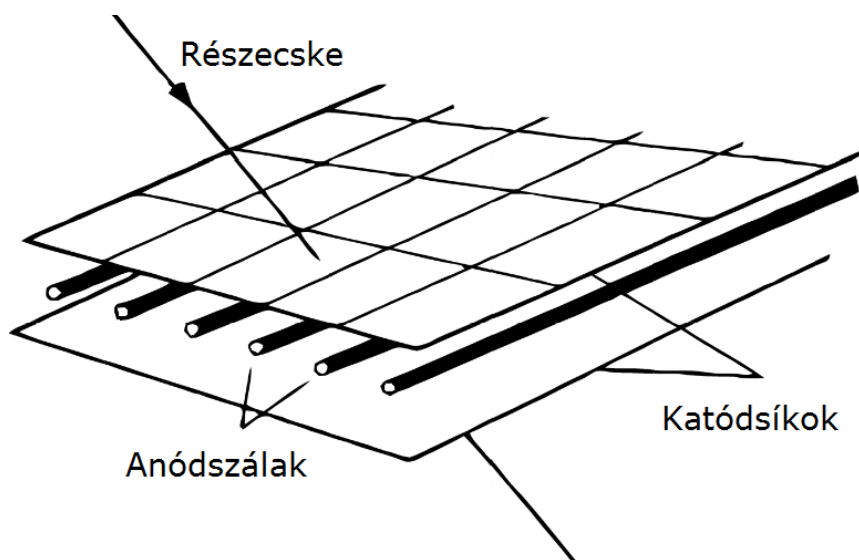
2. GÁZTÖLTÉSŰ RÉSZECSKEDETEKTOROK

A részecskedetektorok vagy röviden detektorok a rajtuk keresztül haladó részecskék bizonyos paramétereit (impulzus, pozíció) mérik. A nagyenergiás részecskefizika egyik korszakalkotó műszere, melyből az idők során sokféle típusú megoldás született, például félvezető, szcintillációs, Cserenkov-detektor és a dolgozat szempontjából érdekes gáztöltésű detektor. Elektromos töltéssel rendelkező részecskék semleges gázban való mozgásuk során elektron-ion párok jöhetnek létre. Ezek száma attól függ, hogy milyen gázkeveréken halad keresztül. A gáztérben nagyfeszültségre kapcsolt anódszálak vannak kifeszítve, melyek a keletkezett elektronokat maguk felé gyorsítják, majd a megnövekedett mozgási energiájú elektron újabb elektron-ion párokat kelt. A keletkezett elektronok száma exponenciálisan növekszik az anódszálak körül, ezt nevezik elektronlavinának. [2]



1. ábra Az anódszál közelében kialakuló elektronlavina.

Leggyakrabban nemesgázokat használnak, például argont, amely a semleges atom szerepét tölti ki. Előnye, hogy olcsó illetve nem kell akkora energia az elektron kiütéséhez, tehát nem vonzza magához az elektronokat olyan erősen (alacsony ionizációs potenciál). Ehhez a gázhoz szükséges hozzákeverni bizonyos mennyiségű többatomos gázt például CO_2 -t, hogy a folyamat ne legyen instabil. Fontos továbbá, hogy oxigénmentes legyen az elegy, hogy semmi esetre se kösse meg a szabad elektronokat ezzel csökkentve a detektor határfokát. Amennyiben az áthaladás helyét is megszeretnénk határozni, kitűnő megoldás a sokszálú proporcionális kamrák.[3]



2. ábra Sokszálás proporcionális kamrák felépítése.

Ezt az eszközt egy francia fizikus Georges Charpak (1924-2010) találta fel a 60-as években és ezért 1992-ben fizikai Nobel-díjat kapott. A felfedezés után ezen detektorok és származékaik (például: időprojekciós kamra) rendkívül nagy figyelmet kaptak, építésükkel és működésükkel kapcsolatban részletes feljegyzések készültek Luigi Rolandi és Walter Blum által, illetve Fabio Sauli létrehozott egy leírást, amelyet Egyetemi előadások jegyzeteként használtak a CERN-ben (Európai Nukleáris Kutatási Szervezet). 50 év tapasztalata segített tökéletesíteni az MWPC-k építését, kikerülve minden apró hibalehetőséget.[4] A lényege hogy, két síklemez alkotja a katódot, az anód pedig több darab egy síkban elhelyezett szál ugyanazon a feszültségen. Ezek a szálak különlegesek, ugyanis elég vékonynak kell lenniük a megfelelő erősségű elektromos mező kialakulásához és elég erősnek a mechanikai stabilitás fenntartásához. A kutatások azt mutatják, hogy az arannyal bevont wolfrám szálak 15-40 μm szálátmérvével elég jól használhatóak. Maga a detektor előnye, hogy kis költségvetésből megépíthető. Valamennyire gázzárónak kell lennie, hogy az esetlegesen bekerülő oxigén ne vonzza magához az elektronokat, illetve $1-2 \frac{l}{h}$ konstans térfogatárammal egy nagy tisztaságú gázrendszer folyamatosan adagolja a gázkeveréket. A szerkezet általában üvegszálás epoxiból, alumíniumból vagy PMMA-ból (poli metil-metakrilát) készül. A kamrát kétkomponensű epoxi ragasztóval szokták megerősíteni, amely a gázzáró tulajdonsághoz nagyban hozzájárul. Azonban itt meg is jelenik az első nagy hátránya, ugyanis ha valami megrongálódik, eltörik, meghibásodik, igen nehezen vagy egyáltalán nem javítható. Az egyik aktualitása a dolgozatnak, hogy nem szeretné a csoport, ha túl kevés tartóelem kerülne a detektorba és emiatt menne tönkre idő előtt vagy egy esetleges mérés közben.[5]

A térfogatban folyamatosan keringő gáz nyomása önmagában túl nagy deformációkat okozna a felület nagysága miatt, ezért szükséges távtartókat elhelyezni a szálak közé.



3. ábra 3D nyomtatott távtartók.

A 3D nyomtatóval létrehozott, ABS-ből (Akrilnitril-butadién-sztirol) készült oszlop látható az ábrán. Vannak tapasztalati megoldások a távtartók számára és elhelyezésére, azonban kézzel fogható eredmények nincsenek. Összefoglalva a kérdés tehát, hogy mennyit és milyen elrendezésben célszerű elhelyezni a távtartókat.

Az elkövetkezendő részben ismertetem az analitikus és numerikus módszereket, illetve a konkrét méréssel kapcsolatos elgondolásokat és eredményeket. Először az elméleti háttérrel lesz szó, magáról a módszerről illetve a mérésről általánosan, aztán pedig hogy ezeket hogyan alkalmaztam a probléma megoldása során. Majd ezeket az eredményeket fogom összehasonlítani.

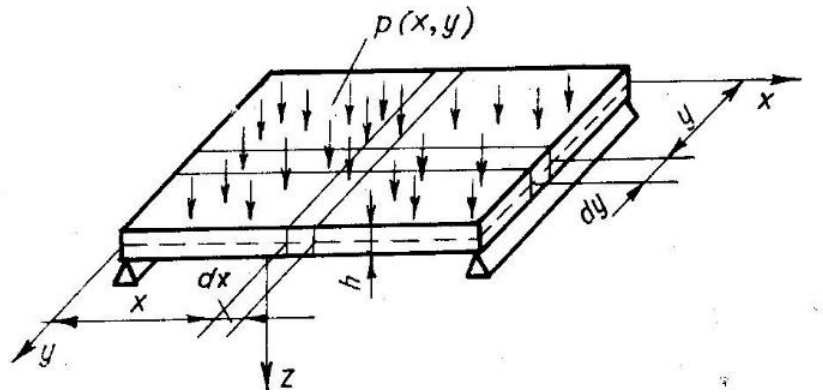
3. ANALITIKUS MÓDSZER

3.1. Elmélet

Maga a detektor kialakítása többféle lehet, általában négyzet vagy téglalap alakú, azonban sokféle méret előfordul. Fontos szempont, hogy minél nagyobb legyen, ugyanis az alkalmazásban elég nagy felületeket kell ilyen detektorokból összeépíteni (akár több m^2 is lehet). Jellemző méretek: $100\text{ mm} \times 100\text{ mm}$, $200\text{ mm} \times 200\text{ mm}$, $400\text{ mm} \times 400\text{ mm}$, és a jelenleg legnagyobb $800\text{ mm} \times 800\text{ mm}$, ám jelenleg is zajlik a kutatás az ennél is nagyobbak építésében, ez viszont újabb mechanikai problémákat eredményez, például a túl hosszú anódszál már lehajlik a saját súlyától és ettől inhomogénná válhat az elektromos tér. Jelen szakdolgozat egy $800\text{ mm} \times 800\text{ mm}$ –es detektor vizsgálatával foglalkozik azonban bármilyen méretről is van szó, biztosan téglalap alakú lemezhajlítási problémára vezethető vissza. Az alapproblémát Descartes-koordinátarendszerben vizsgáljuk meg, a következő egyenletek az elmozdulás, az alakváltozás és a feszültség közötti összefüggést mutatják. Szükséges bizonyos feltételeket tenni, amelyek érvényessége esetén helytálló a levezetés. Az első feltétel azt mondja ki, hogy a z tengely irányában a lemez középfelületén a pontok w elmozdulása sokkal kisebb, mint a lemez h vastagsága.

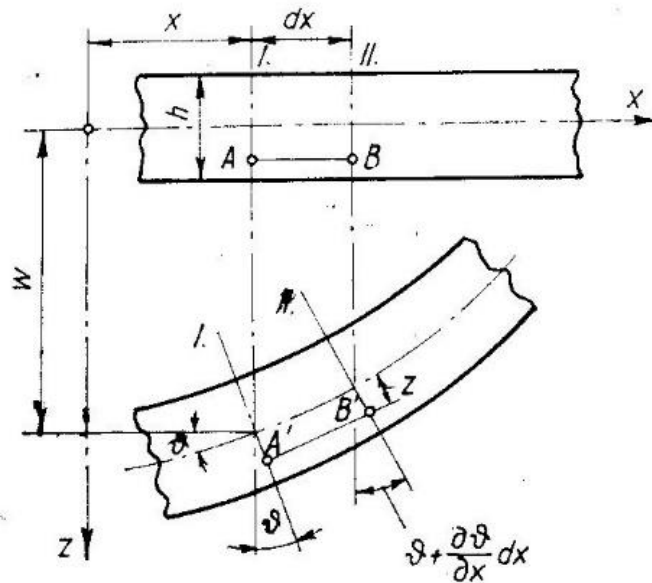
$$\frac{w}{h} \leq \frac{1}{5} \quad (3.1)$$

A második feltétel szerint az alakváltozás előtt bármely, a lemez középsíkjára merőleges egyenesen lévő pontok, az alakváltozás után is ezen az egyenesen maradnak. Ez azt jelenti, hogy a normálisok nem görbülnek és ennek alapja, hogy a hajlítással járó csúszások elhanyagolhatóan kicsi relatív elmozdulást okoznak. A harmadik feltevés kimondja, hogy a rugalmas felülettel párhuzamos metszetekben a normálfeszültség elhanyagolható az erre merőlegesen ébredő feszültségekhez képest. Ennek eredménye, hogy a lemez rétegei nem hatnak kölcsönösen egymásra. A Descartes-koordinátarendszerben a középsíkot az x és y tengely alkotja, a z tengely pedig erre merőleges. A felületi nyomás az xy síkban működik.



4. ábra $p(xy)$ nyomással terhelt téglalap alakú lemez.

Vizsgáljuk a z irányú elmozdulásokat, melyeknek a jelölése w , egy konstans y síkú metszetben alakváltozás előtt és után.



5. ábra A lemez egy $y = \text{konstans}$ metszete alakváltozás előtt és után.

Az I. normális szögelfordulása:

$$\vartheta = -\frac{\partial w}{\partial x} \quad (3.2)$$

A II. normális szögelfordulása:

$$\vartheta + \frac{\partial \vartheta}{\partial x} dx \quad (3.3)$$

A hajlítás eredménye, hogy a felülettől z távolságra lévő AB szál valamennyire megnyúlik és hossza $A'B'$ lesz. A fajlagos hosszváltozás:

$$\varepsilon_x = \frac{A'B' - AB}{AB} \quad (3.4)$$

Tudjuk, hogy:

$$AB = dx, \quad A'B' = dx + z \frac{\partial \vartheta}{\partial x} dx \quad (3.5)$$

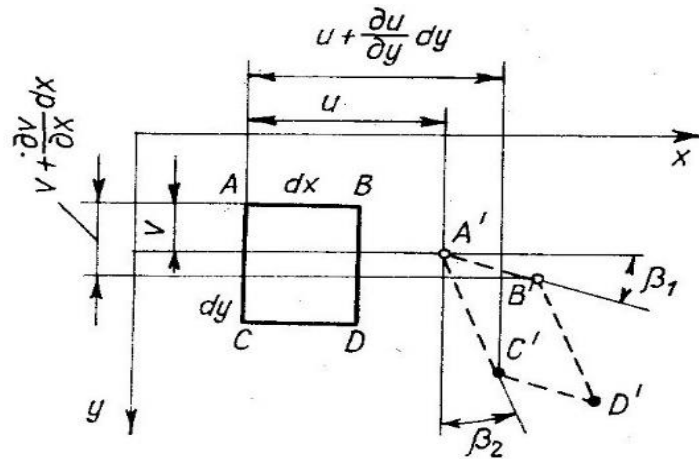
Így:

$$\varepsilon_x = z \frac{\partial \vartheta}{\partial x} = -z \frac{\partial^2 w}{\partial x^2} \quad (3.6)$$

Hasonlóan:

$$\varepsilon_y = -z \frac{\partial^2 w}{\partial y^2} \quad (3.7)$$

A γ_{xy} szögváltozás meghatározásához az yx síkban egy téglalapot veszünk fel az ábra alapján és ugyanúgy vizsgáljuk az elmozdulást az alakváltozás előtt és után, az x tengely mentit u -val az y tengely mentit v -vel jelöljük.



6. ábra γ_{xy} szögváltozás a $z = \text{konstans}$ síkban.

A szögváltozás:

$$\gamma_{xy} = \beta_1 + \beta_2 \quad (3.8)$$

De:

$$\beta_1 = \frac{\partial v}{\partial x}; \quad \beta_2 = \frac{\partial u}{\partial y} \quad (3.9)$$

Így:

$$\gamma_{xy} = \frac{\partial v}{\partial x} + \frac{\partial u}{\partial y} \quad (3.10)$$

Az 4. ábrának megfelelően

$$u = z\vartheta = -z \frac{\partial w}{\partial x} \quad (3.11)$$

Hasonlóan:

$$v = -z \frac{\partial w}{\partial y} \quad (3.12)$$

Tehát:

$$\gamma_{xy} = -2z \frac{\partial^2 w}{\partial x \partial y} \quad (3.13)$$

A Hooke-törvény felírható, hiszen lineárisan rugalmas alakváltozásról van szó:

$$\sigma_x = \frac{E}{1 - \nu^2} (\varepsilon_x + \nu \varepsilon_y) \quad (3.14)$$

$$\sigma_y = \frac{E}{1 - \nu^2} (\varepsilon_y + \nu \varepsilon_x) \quad (3.15)$$

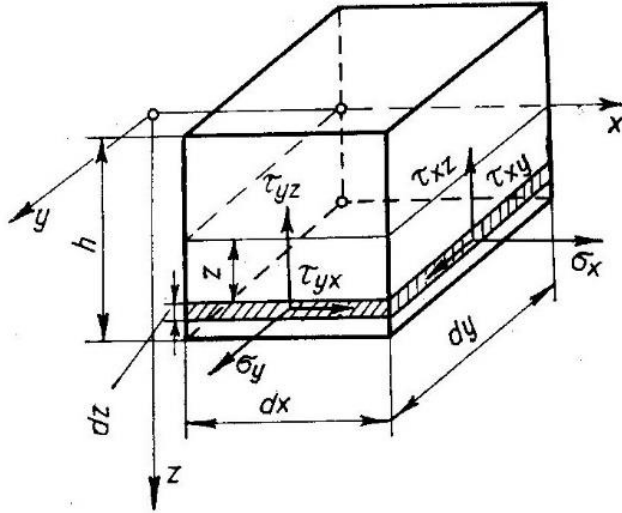
$$\tau_{xy} = G \gamma_{xy} = \frac{E}{2(1 + \nu)} \gamma_{xy} \quad (3.16)$$

Ha az alakváltozások helyére beírjuk, amit korábban kaptunk a 3.16 és a 3.17 egyenletekben a következőt kapjuk:

$$\sigma_x = -\frac{Ez}{1 - \nu^2} \left(\frac{\partial^2 w}{\partial x^2} + \nu \frac{\partial^2 w}{\partial y^2} \right) \quad (3.17)$$

$$\sigma_y = -\frac{Ez}{1 - \nu^2} \left(\frac{\partial^2 w}{\partial y^2} + \nu \frac{\partial^2 w}{\partial x^2} \right) \quad (3.18)$$

$$\tau_{xy} = -\frac{Ez}{1 + \nu} \frac{\partial^2 w}{\partial x \partial y} \quad (3.19)$$



7. ábra A feszültségkomponensek ábrázolása egységnyi téglatesten

Ezek után következhet a belső erők (igénybevételek) vizsgálata és az egyensúlyi egyenlet felírása. A 7. ábrán látható hasábon hat igénybevétel léphet fel általános esetben, három erő és három nyomaték. Mivel a dx és dy méretek differenciálisan kicsik ezért a középsíkban ható nyomaték zérus. Ezen kívül az N_x , N_y normálerők és a Q_{xy} , Q_{yz} csúsztatóerők szintén nullák:

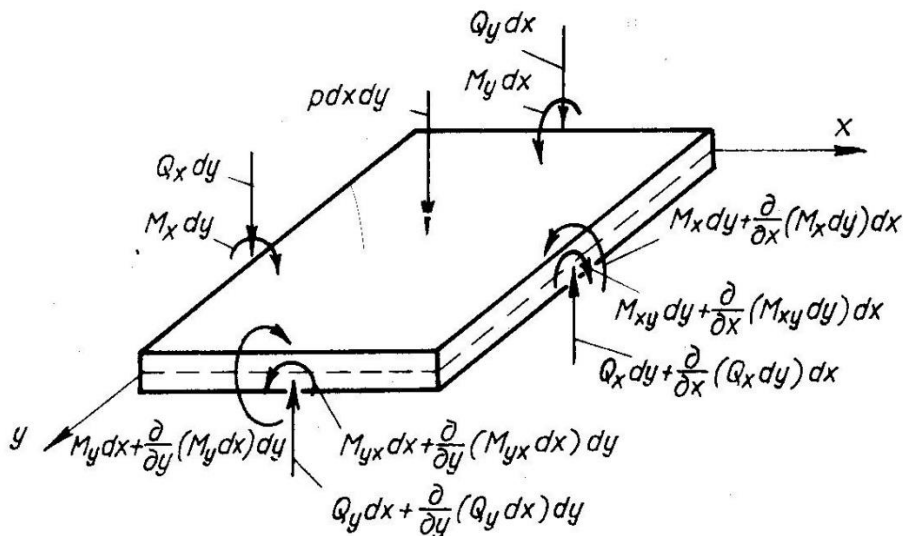
$$N_x = \int_{-\frac{h}{2}}^{\frac{h}{2}} \sigma_x dy dz = -\frac{E dy}{1-\nu^2} \left(\frac{\partial^2 w}{\partial x^2} + \nu \frac{\partial^2 w}{\partial y^2} \right) \int_{-\frac{h}{2}}^{\frac{h}{2}} z dz = 0 \quad (3.20)$$

$$N_y = \int_{-\frac{h}{2}}^{\frac{h}{2}} \sigma_y dx dz = -\frac{E dx}{1-\nu^2} \left(\frac{\partial^2 w}{\partial y^2} + \nu \frac{\partial^2 w}{\partial x^2} \right) \int_{-\frac{h}{2}}^{\frac{h}{2}} z dz = 0 \quad (3.21)$$

$$Q_{xy} = \int_{-\frac{h}{2}}^{\frac{h}{2}} \tau_{xy} dx dz = -\frac{E dx}{1+\nu} \frac{\partial^2 w}{\partial x \partial y} \int_{-\frac{h}{2}}^{\frac{h}{2}} z dz = 0 \quad (3.22)$$

$$Q_{yx} = \int_{-\frac{h}{2}}^{\frac{h}{2}} \tau_{yx} dy dz = -\frac{E dy}{1+\nu} \frac{\partial^2 w}{\partial x \partial y} \int_{-\frac{h}{2}}^{\frac{h}{2}} z dz = 0 \quad (3.23)$$

Ez azt jelenti, hogy az elem oldalain csak függőleges síkú hajlítónyomatékok és keresztirányú erők hatnak.



8. ábra Az egyes élnyomatékok és élerők.

Ha a tengelyek mentén mozgunk dx illetve dy elemi távolságokkal, az igénybevételek is ennek megfelelően fognak növekedni. Az igénybevételeket az oldalak egységnyi hosszára vonatkoztatva a következőképp jelöljük:

x-tengely:

- Hajlító nyomaték M_x
- Csavaró nyomaték M_{xy}
- Nyíró erő Q_x

y-tengely:

- Hajlító nyomaték M_y
- Csavaró nyomaték M_{yx}
- Nyíró erő Q_y

Ezek a következőképp számolhatóak:

$$M_x = \int_{-\frac{h}{2}}^{\frac{h}{2}} \sigma_x z \, dz \quad M_y = \int_{-\frac{h}{2}}^{\frac{h}{2}} \sigma_y z \, dz \quad M_{xy} = M_{yx} = \int_{-\frac{h}{2}}^{\frac{h}{2}} \tau_{xy} z \, dz \quad (3.24)$$

A 3.17, 3.18, 3.19 egyenletekből behelyettesítve a feszültségértékeket:

$$M_x = -D \left(\frac{\partial^2 w}{\partial x^2} + \nu \frac{\partial^2 w}{\partial y^2} \right) \quad (3.25)$$

$$M_y = -D \left(\frac{\partial^2 w}{\partial y^2} + \nu \frac{\partial^2 w}{\partial x^2} \right) \quad (3.26)$$

$$M_{xy} = M_{yx} = -D(1 - \nu) \frac{\partial^2 w}{\partial x \partial y} \quad (3.27)$$

Ahol:

$$D = \frac{Eh^3}{12(1 - \nu^2)} \quad (3.28)$$

a lemez hajlítómerevsége.

Az egyensúlyi egyenleteket felírva:

$$p \, dx \, dy + Q_x \, dy - \left[Q_x \, dy + \frac{\partial}{\partial x} (Q_x \, dy) \, dx \right] + Q_y \, dx - \left[Q_y \, dx + \frac{\partial}{\partial y} (Q_y \, dx) \, dy \right] = 0 \quad (3.29)$$

$$M_y dx + \frac{\partial}{\partial y}(M_y dx) dy - M_y dx + \left[Q_y dx + \frac{\partial}{\partial y}(Q_y dx) dy \right] dy - M_{xy} dy + \left[M_{xy} dy + \frac{\partial}{\partial x}(M_{xy} dy) dx \right] = 0 \quad (3.30)$$

$$- \left[M_x dy + \frac{\partial}{\partial x}(M_x dy) dx \right] + M_x dy - \left[Q_x dy + \frac{\partial}{\partial x}(Q_x dy) dx \right] dx - \left[M_{yx} dx + \frac{\partial}{\partial y}(M_{yx} dx) dy \right] + M_{yx} dx = 0 \quad (3.31)$$

Ebből:

$$p = \frac{\partial Q_x}{\partial x} + \frac{\partial Q_y}{\partial y} \quad (3.32)$$

$$Q_y = -\frac{\partial M_y}{\partial y} - \frac{\partial M_{xy}}{\partial x} \quad (3.33)$$

$$Q_x = -\frac{\partial M_x}{\partial x} - \frac{\partial M_{xy}}{\partial y} \quad (3.34)$$

Behelyettesítve a nyomatékokat:

$$Q_x = D \frac{\partial}{\partial x} \left[\frac{\partial^2 w}{\partial x^2} + \frac{\partial^2 w}{\partial y^2} \right] \quad (3.35)$$

$$Q_y = D \frac{\partial}{\partial y} \left[\frac{\partial^2 w}{\partial x^2} + \frac{\partial^2 w}{\partial y^2} \right] \quad (3.36)$$

Bevezetve a nabla négyzet vagy laplace-operátort:

$$Q_x = D \frac{\partial}{\partial x} \nabla^2 w \quad (3.37)$$

$$Q_y = D \frac{\partial}{\partial y} \nabla^2 w \quad (3.38)$$

A végső alakja az egyensúlyi egyenletnek:

$$p = D \left[\frac{\partial^2}{\partial x^2} \nabla^2 w + \frac{\partial^2}{\partial y^2} \nabla^2 w \right] \quad (3.39)$$

Kifejtve:

$$\frac{p}{D} = \frac{\partial^4 w}{\partial x^4} + 2 \frac{\partial^4 w}{\partial x^2 \partial y^2} + \frac{\partial^4 w}{\partial y^4} \quad (3.40)$$

A végeredmény egy negyedrendű parciális differenciálegyenlet, amely tetszőleges alakú lemezre érvényes, ha az említett feltételek teljesülnek. A megoldás egy biharmonikus kétváltozós függvény és egy partikuláris függvény összegeként állítható elő. Konkrét esetben az egyetlen megoldás az, amelyik a peremfeltételeket is teljesíti. A vizsgált detektor két nyáklemezből áll, amely egy üvegszálalás epoxi kerethez van rögzítve két oldalról. Ez azt jelenti, hogy kerületén befogott lemezezől van szó, amelyre igaz, hogy a lehajlás itt zérus.

$$w_K = 0 \quad (3.41)$$

Ezen kívül a szögelfordulás a kerületen merőleges síkban és a kerület mentén szintén zérus.

$$\frac{\partial w_K}{\partial y} = 0 \quad (3.42)$$

$$\frac{\partial w_K}{\partial x} = 0 \quad (3.43)$$

A számomra érdekes megoldás a lemez középpontja, ahol a legnagyobb lehajlás jön létre [6]. A megoldás során Timoshenko csuklósan alátámasztott lemez lehajlási függvényét vizsgálja először. A peremfeltételeket pedig úgy veszi figyelembe, hogy rászuperponálja az előzőre egy olyan lemez lehajlását, amelyet a kerületen működtetett nyomaték okozna. Az együtthatók kiszámolásához elegendő 4 egyenlet, amivel a hiba már bizonyíthatóan 1% alattira csökkenthető. Ezt egy táblázatban összegyűjtötte így különféle oldalarányok esetén könnyen meghatározható a lehajlás illetve a nyomaték. A lemez közepén a lehajlás ezek szerint:

$$w = 0,00126 \frac{pa^4}{D} [7] \quad (3.44)$$

ahol:

- a – a lemez hossza [mm]
- D – a lemez hajlítómerevsége [$Pa \cdot mm^3$]
- p – a lemezre működtetett nyomás [Pa]
- 0,00126 – az együtthatók meghatározása után maradó konstans

3.2. A szükséges mennyiségek

A nyomás: konstans $20 \frac{l}{min}$ térfogatárammal folyamatosan keringetve a kevert gázt, miután feltöltődött a detektor, a felületre átlagosan $50 Pa = 0,00005 MPa$ terhelés hat.

A geometria: a jelenlegi vizsgálat a $800 mm \times 800 mm$ méretű detektorokról szól, de a keret miatt a tényleges felület, amire a nyomás hat $20 mm$ -rel kisebb, azaz

$$a = 780 mm$$

A hajlítómerevség: $D = \frac{Eh^3}{12(1-\nu^2)}$ amiben

- a nyáklap vastagsága: $\nu = 1,6 mm$

- rugalmassági modulusa: $E = 25\ 000 MPa$ [8]

- Poisson tényezője pedig: $\nu = 0,118$

Az elmozdulás nagysága tehát:

$$w = 2,695 mm$$

4. NUMERIKUS MÓDSZER

4.1. Háttér

A numerikus megoldás során végeelem módszert alkalmaztam az Ansys workbench 17.1 szoftver segítségével. Maga az ötlet, hogy bonyolult testek geometriáját leegyszerűsítjük, már az ókorban is előkerült, ezáltal megoldhatóvá váltak összetett problémák. Ezt a felbontást hívják diszkretizációnak. Belátható, hogy minél több elemre bontjuk a testet, annál pontosabb lesz a közelítés is. A program különböző típusú elemeket tartalmaz és csak azok diszkrét pontjaiban végzi a számítást, a pontok között pedig az adott elemre jellemző formafüggvényekkel interpolál. A számítás során a Lamé-Navier egyenletet átalakítja a Lagrange-féle variációs elv segítségével úgynevezett merevségi egyenletté:

$$\underline{\underline{K}} \cdot \underline{\underline{U}} = \underline{\underline{F}}$$

ahol:

- $\underline{\underline{K}}$: a merevségi mátrix (elemtípustól függ)
- $\underline{\underline{U}}$: a csomóponti elmozdulásvektor
- $\underline{\underline{F}}$: a csomóponti terhelésvektor

A feladat megoldását a lineáris egyenletrendszert megoldva kaphatjuk meg.[9],[10]

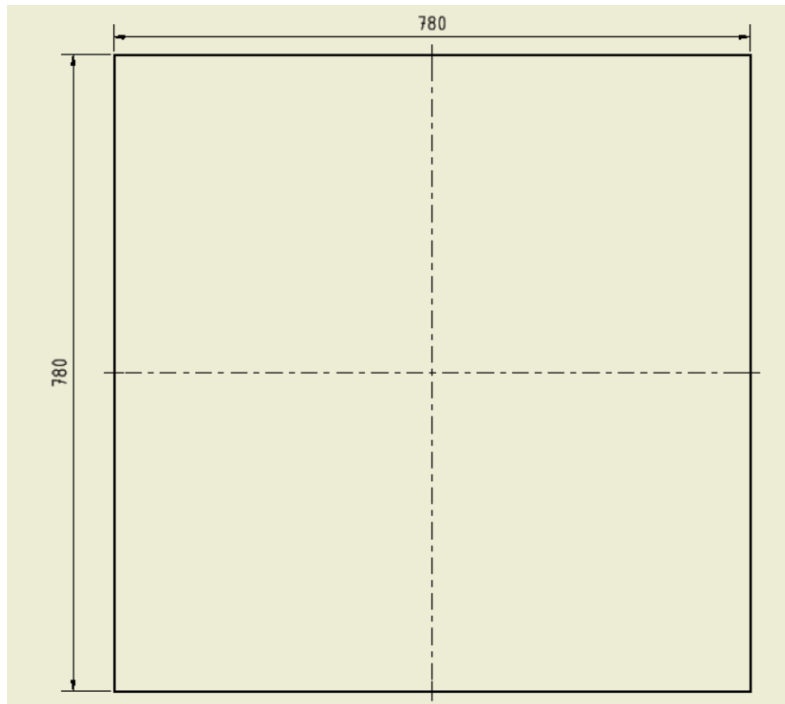
4.2. Anyag és geometriai paraméterek

A vizsgálandó detektor két üvegszál erősítésű epoxi lemezből áll, amelynek mindkét felületén nagyon vékony rézfilm található. Az általános anyagjellemzők a következők:

- Sűrűség: $\rho = 1850 \frac{g}{cm^3}$
- Young-modulus: $E = 25000 MPa$
- Poisson-tényező: $\nu = 0,118$

Definiáltam egy új anyagot és ezeket az adatokat hozzárendeltem az összes vizsgálandó lemezhez [11]. A static structural elnevezésű analízis rendszert használtam. A detektor két négyzet alakú lemez melynek, oldala 800 mm hosszú azonban egy 1 cm vastag epoxikerethez

van rögzítve, tehát a tényleges geometria, amely a behajlást szenvedő 780 mm . Az egyes lemezek vastagsága $1,6\text{ mm}$. Az alábbi ábrán ez a kialakítás látható:



9. ábra A négyzet alakú keret geometriája

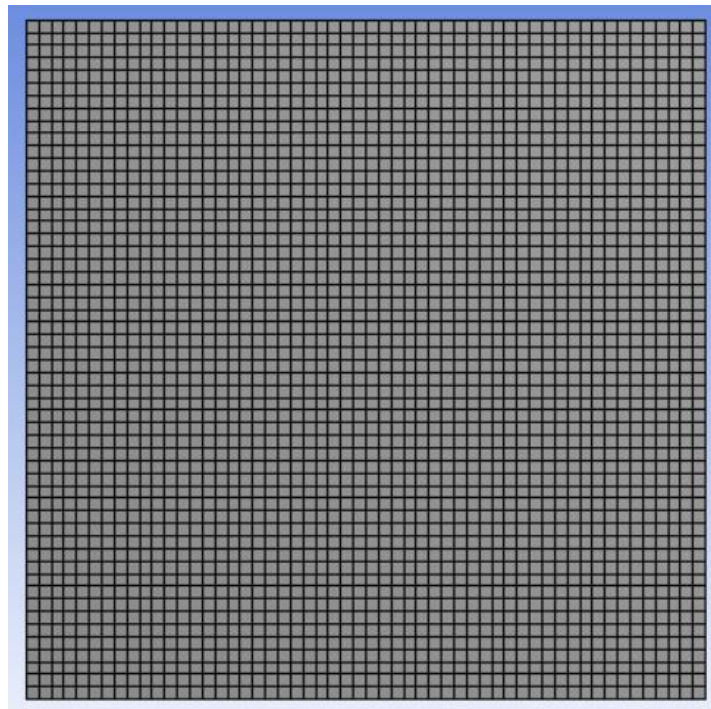
A távtartó anyagi paraméterei pedig a következők:

- Sűrűség: $\rho = 1050 \frac{g}{cm^3}$
- Young-modulus: $E = 2620\text{ MPa}$
- Poisson-tényező: $\nu = 0,35$ [11]

Ezeket az adatokat egy másik modellben fogom használni, amelyről az összehasonlítás során beszélek. Az előzetes eredmények alapján elég kicsi ahhoz az elmozdulás, hogy lineárisan rugalmas, izotróp anyagmodellt használhassunk. A későbbiekben a mérés során megvizsgálom, hogy mi az a tartomány ahol a nyomásnövelés hatására már nem lineárisan fog változni az elmozdulás.

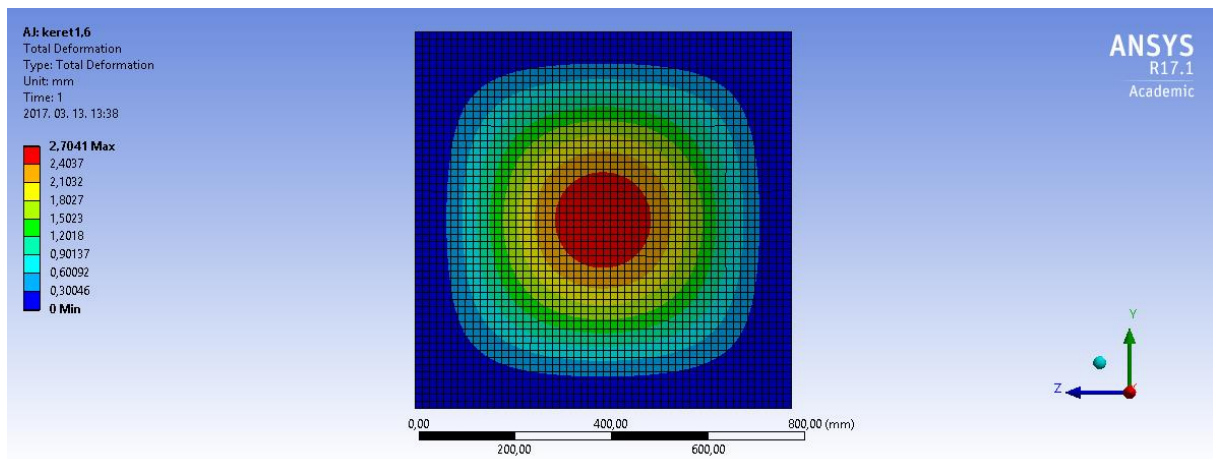
4.3. Elemtípus és hálózás

Elemtípusként Solid 186-ot választottam, amely egy általános 3D elem, 20 csomóponttal rendelkezik és minden csomópontban három szabadsági fokkal, ezek az x,y,z tengely irányú elmozdulások. A hálóhoz a multizone megoldást használtam, amely igyekszik hexaelemeket használni és egyenletesen építi fel a geometriát. A kellően finom háló érdekében az egységnyi elemhossz $15mm$.

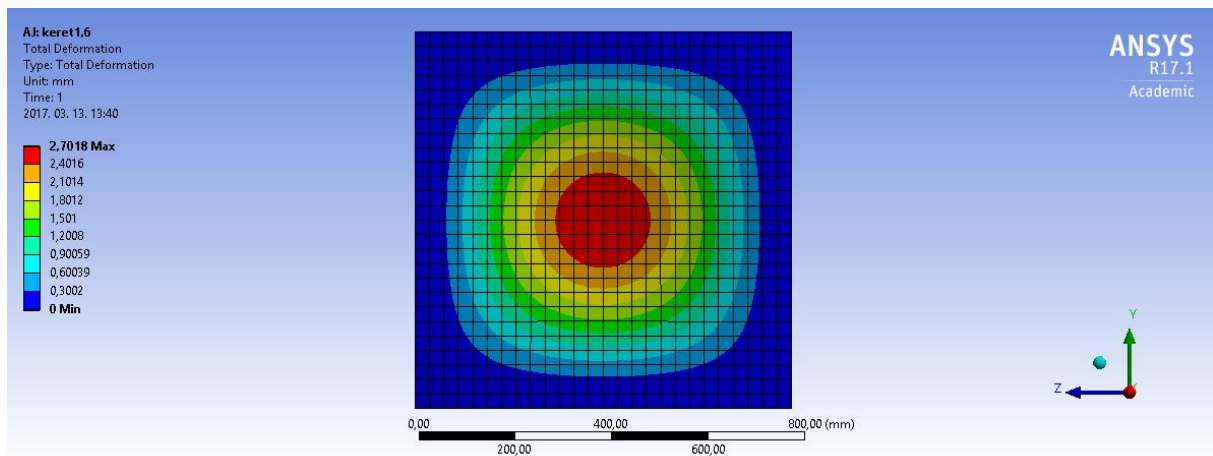


10. ábra Az első végeselemháló.

Hálófüggetlenség vizsgálata érdekében megnéztem, hogy ha kétszer akkora elemméretet (azaz $30mm$ -es elemeket) választok és ritkább a háló, mennyire változnak meg az elmozdulás értékek.



11. ábra Az elmozdulásmező finomabb hálóval.



12. ábra Az elmozdulásmező durva hálóval.

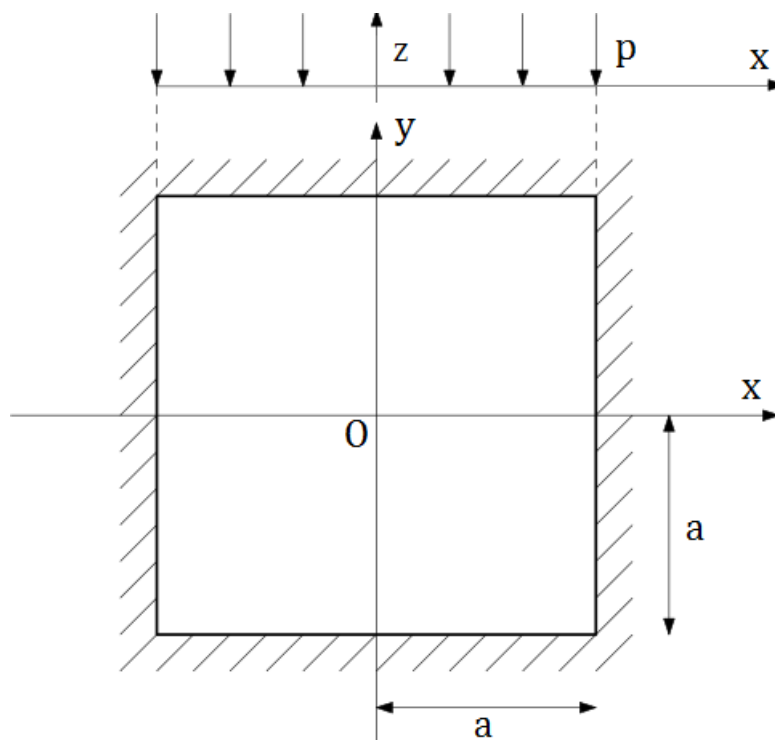
A relatív hiba mértéke:

$$\delta_{\text{háló}} = \frac{2,7041 - 2,7018}{2,7041} \cdot 100 = 0,085\%$$

Mivel a hiba kisebb, mint 1% ezért a megoldás függetlennek tekinthető a háló sűrűségétől.

4.4. Peremfeltételek és igénybevételek

A nyáklemez egy üvegszálas epoxi rúdon helyezkedik el a kerülete mentén, és két komponensű epoxi ragasztóval van rögzítve, azaz a kerület mentén szükséges gátolni a három tengely irányába eső elmozdulást. A z tengely irányában maga az epoxi rúd gátolja, az x és y tengelyek irányában pedig a ragasztás nem engedi meg az elmozdulást. Az igénybevételt a folyamatosan áramoltatott gáz okozza, amely a felület egészére megoszló nyomásként jelentkezik.

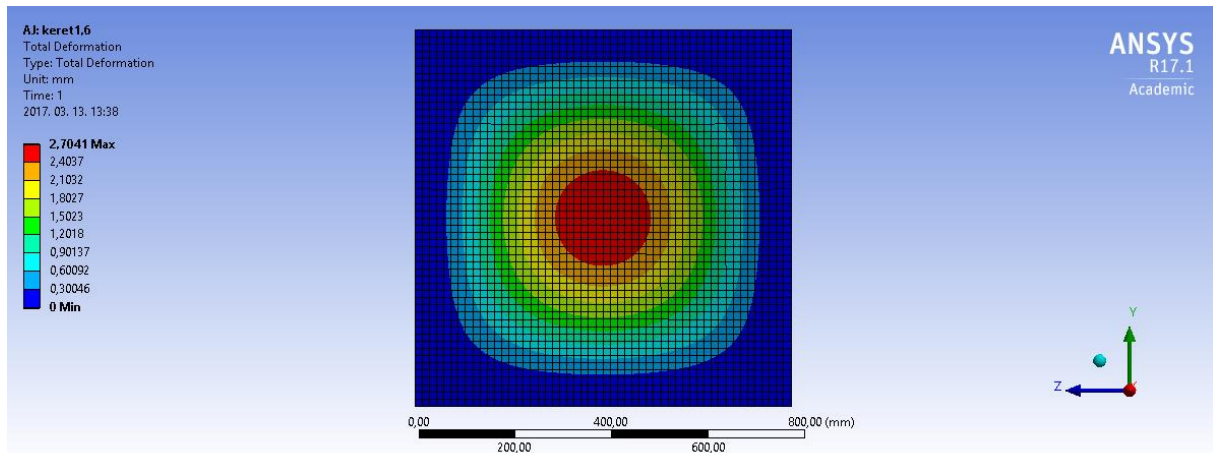


13. ábra Az alap konfiguráció a végelem modellben.

4.5. A modell validálása

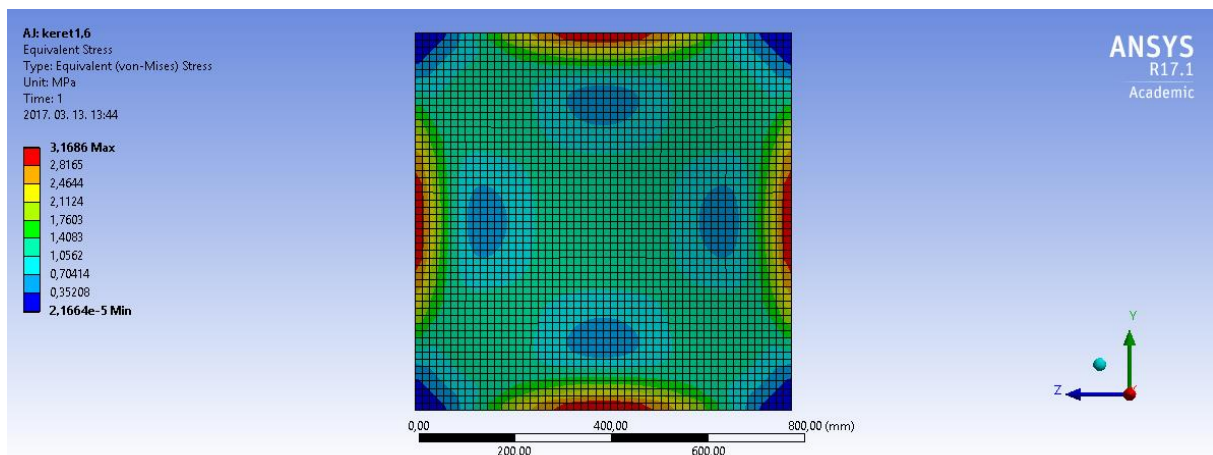
A modell validálása céljából összehasonlítom az analitikus és numerikus eredményeket.

A végelem modell alapján a teljes elmozdulásmező és HMH-féle egyenértékű feszültség a következő ábrákon láthatóak.



14. ábra Az elmozdulásmező.

Jól megfigyelhető, hogy a lemez közepén a maximális a kihajlás, ahogyan az várható, ennek mértéke $2,7 \text{ mm}$.



15. ábra A feszültségmező.

A maximális feszültség a keret szélein, a befogásoknál ébred, nagysága $3,17 \text{ MPa}$.

A relatívhiba a két módszer között:

$$\delta_{val} = \frac{|2,6947 - 2,7041|}{2,6947} * 100 = 0,349 \%$$

A hiba 1% alatti, ezért a numerikus módszer elfogadható eredményt ad. A következő lépésben vizsgálatra kerülnek a különböző elrendezések, növekvő oszlopszám szerint.

4.6. Mintázatok

4.6.1. 4 OSZLOPOT TARTALMAZÓ ELRENDEZÉS

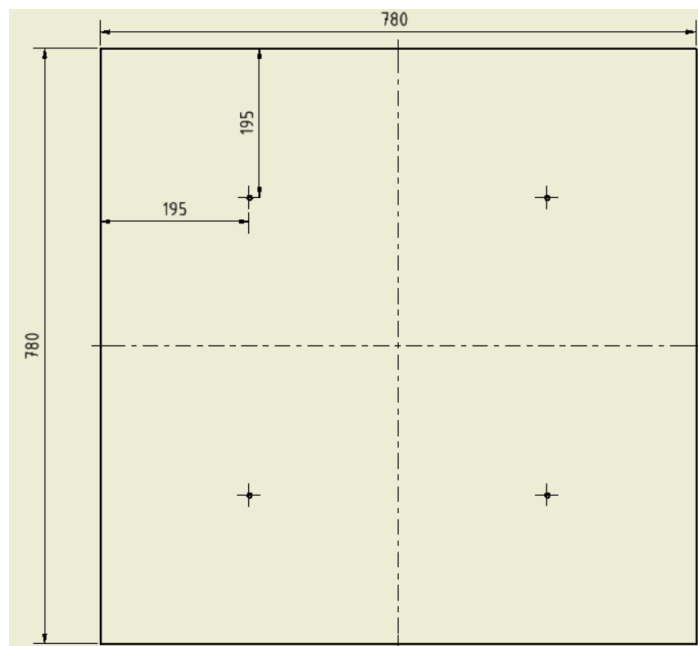
A távtartó oszlopokat a modellben 1 mm magas korong fogja helyettesíteni. Ezek felszínére fog kerülni a megfelelő peremfeltétel. Ezek az oszlopok a felülethez vannak ragasztva, azaz a korong felszínén az elmozdulás minden tengely irányában zérus.



16. ábra A helyettesítő korong elhelyezkedése.

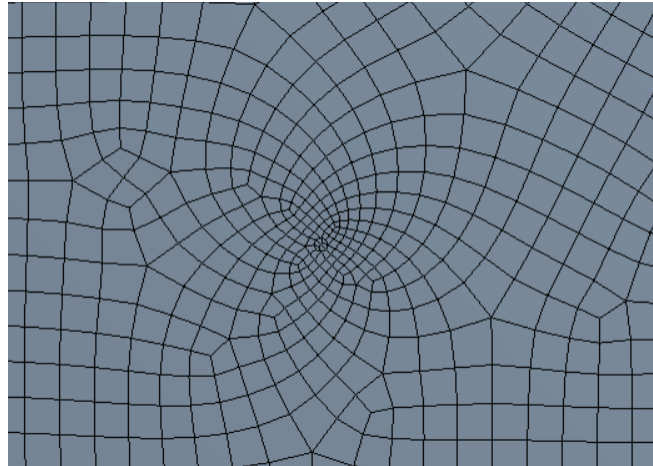
Az első elrendezésben az oszlopok a lemez oldalának negyedénél helyezkednek el szimmetrikusan.

A mintázat kialakítása:



17. ábra 4 oszlopos elrendezés geometriája.

A hálózás során, a már meglévő elemméretet használtam, a korongok közelében be kell sűríteni a hálót a pontosabb megoldás érdekében, hiszen ezeken a helyeken adódik át a terhelés.

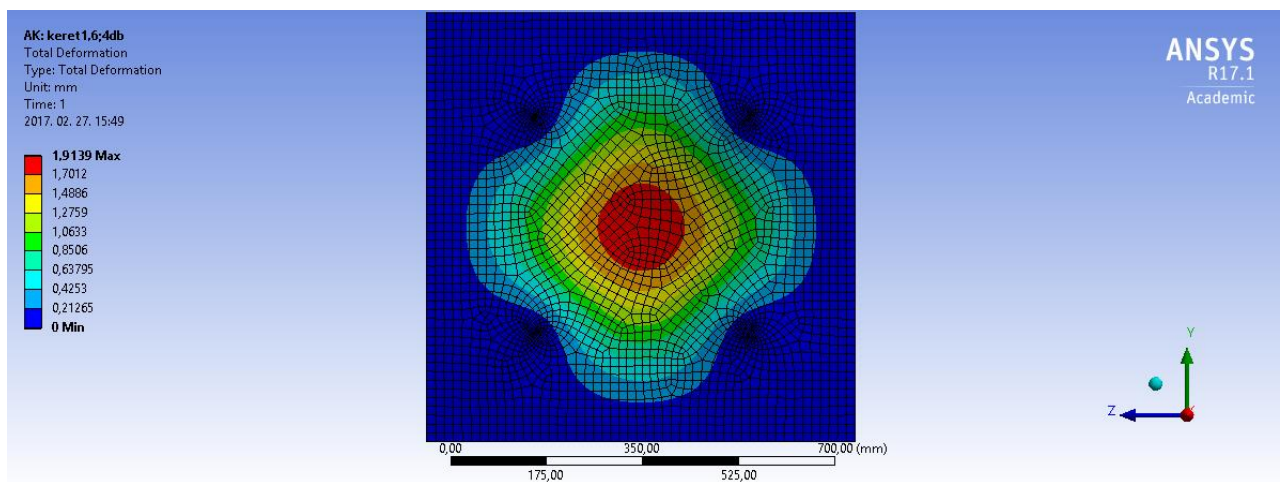


18. ábra Hálósűrítés az oszlopnál.

A peremfeltételek a következők:

- A kerület menti befogást úgy definiáltam, hogy a lemez oldalsó felületeit megfogtam (Displacement)
- A távtartók miatti kényszert, helyettesítettem azzal, hogy a korongok felületeit szintén megfogtam (Displacement)
- A nyomás $p= 100 Pa$

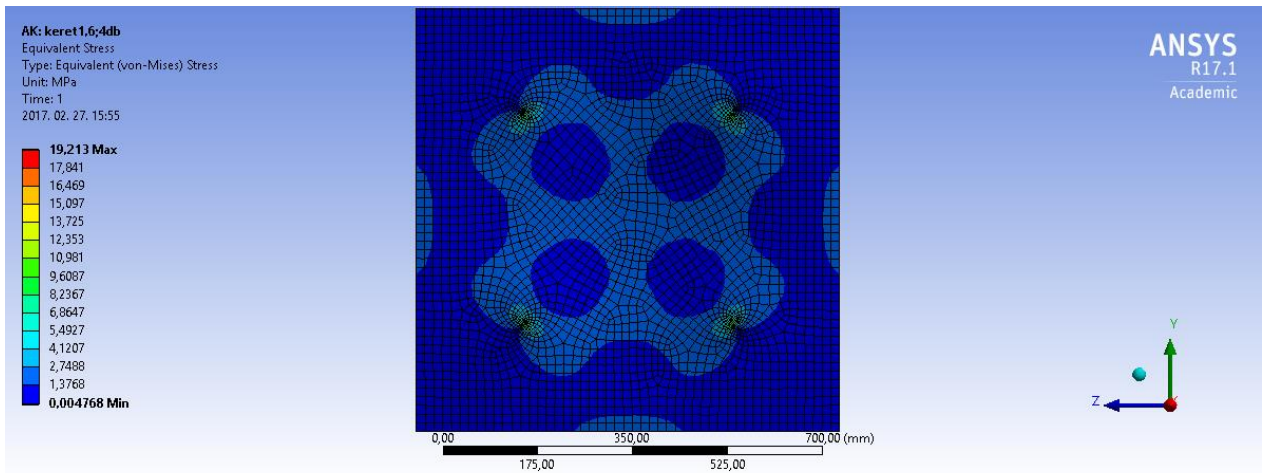
A kapott elmozdulásmező a következő ábrán látható.



19. ábra Az elmozdulásmező.

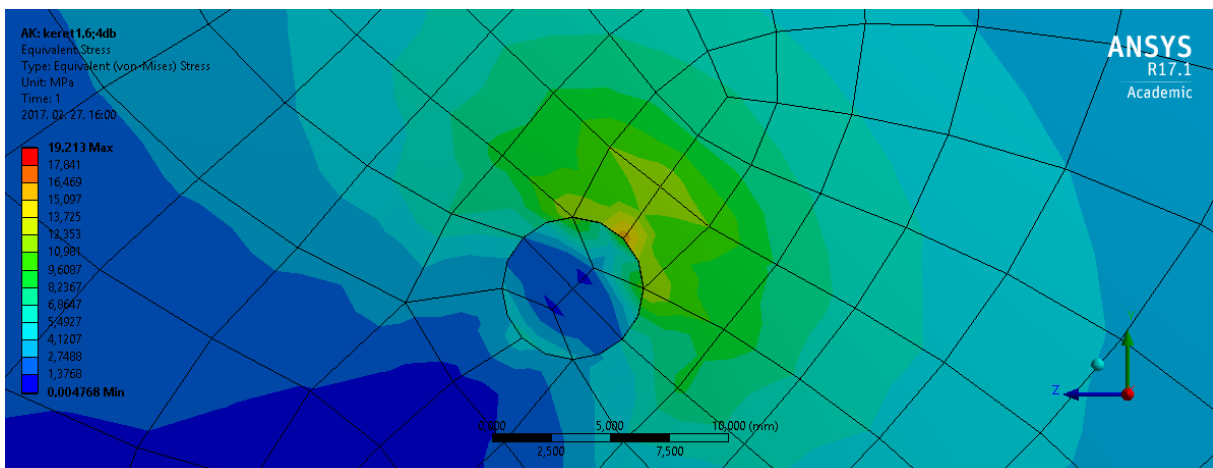
Hasonlóan a távtartó nélküli esethez, itt is a lemez közepén jön létre a legnagyobb lehajlás, melynek mértéke $1,91\text{ mm}$. Ez az elrendezés közel sem optimális a túl nagy elmozdulás miatt, a detektor akár használhatatlanná is válhat.

A feszültségmezőt az alábbi ábra mutatja.



20. ábra A feszültségmező.

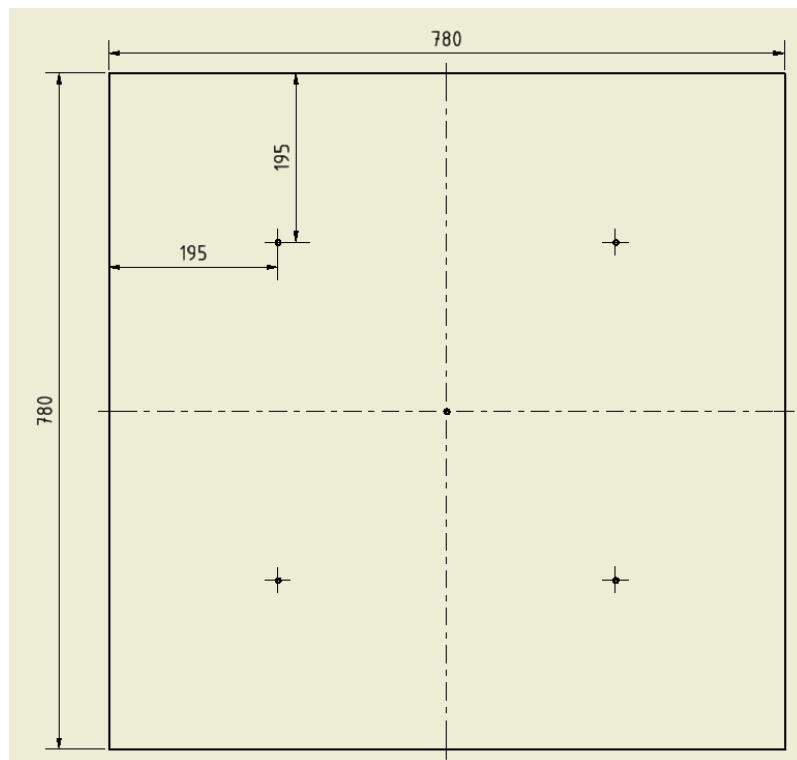
Láthatóan a távtartók kezdik felvenni a terhelést a keret széléről. A korongok közelében alakul ki a legnagyobb feszültség. Ennek számértéke $19,2\text{ MPa}$



21. ábra A feszültségmező a korong közelében.

4.6.2. 5 OSZLOPOT TARTALMAZÓ ELRENDEZÉS

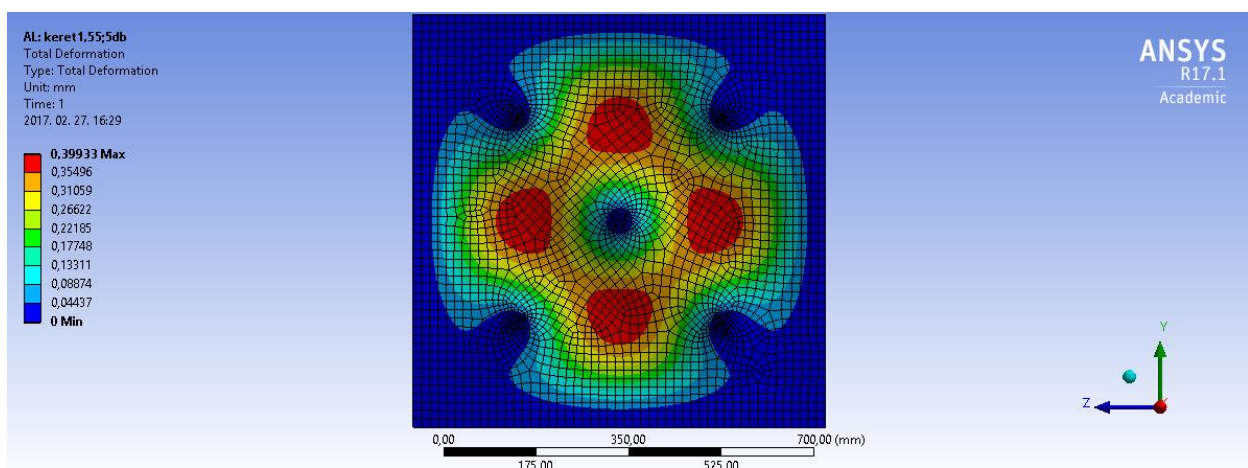
A mintázat kialakítása:



22. ábra 5 oszlopos elrendezés geometriája.

Eredmények:

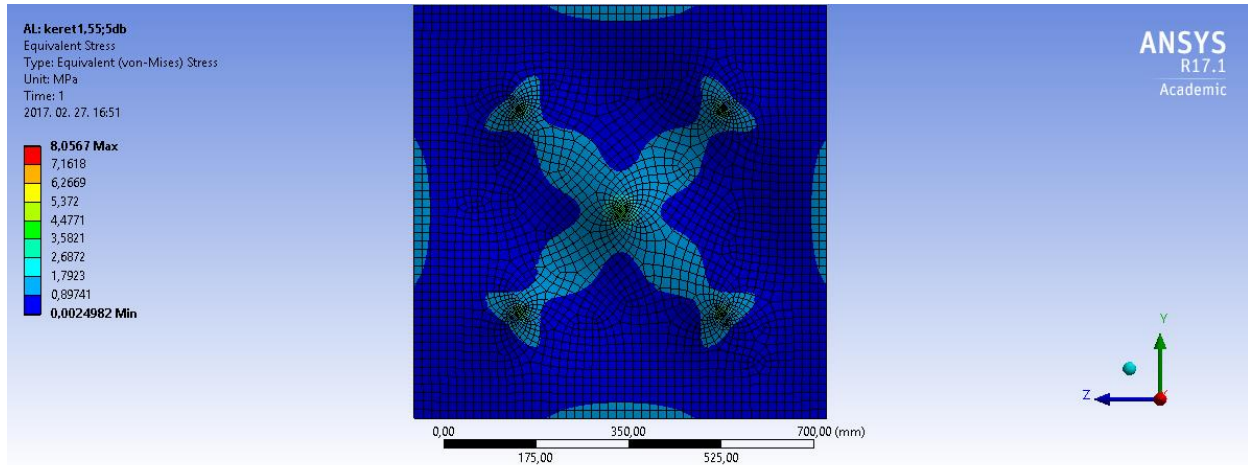
A kapott elmozdulásmező a következő ábrán látható.



23. ábra Elmozdulásmező.

Azzal, hogy középre került egy oszlop, nem a lemez közepén lesz a legnagyobb lehajlás és számértékileg is kisebb, mint az előző esetben.

A kapott feszültségmező az alábbi ábrán látható.

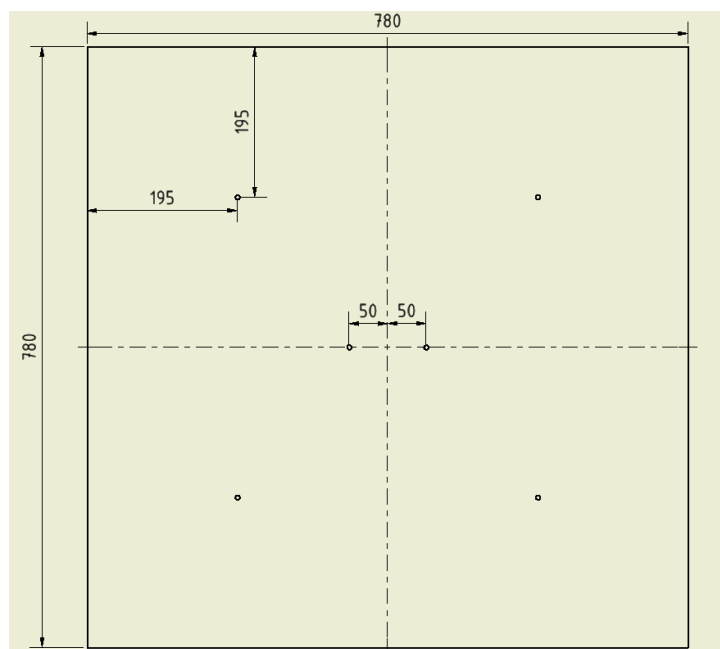


24. ábra Feszültségmező.

A feszültségeloszlás nem mondható teljesen egyenletesnek, a külső oszlopok nagyobb terhelést kapnak, mint a középső. A legnagyobb feszültségérték $8,06 \text{ MPa}$

4.6.3. 6 OSZLOPOT TARTALMAZÓ ELRENDEZÉS

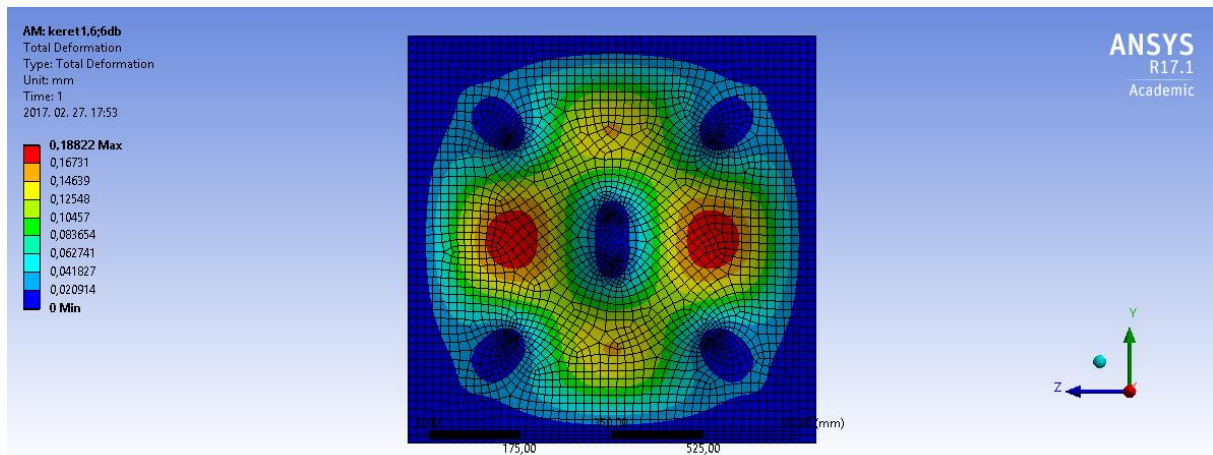
A mintázat kialakítása:



25. ábra 6 oszlopos elrendezés geometriája.

Eredmények:

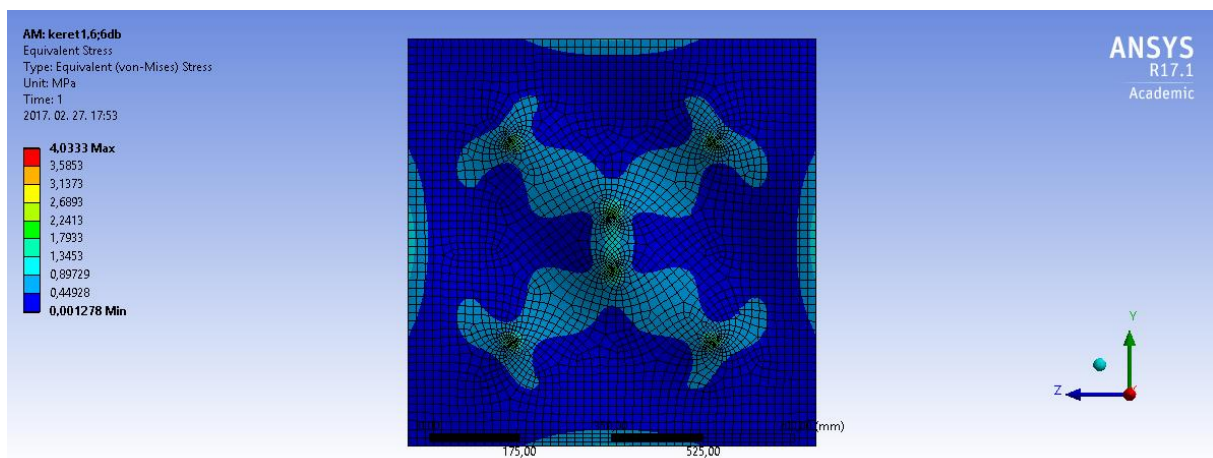
A kapott elmozdulásmező az alábbi ábrán látható.



26. ábra Elmozdulásmező.

Középre még egy oszlopot elhelyezve szimmetrikusan, tovább mérséklődik a lehajlás.

A kapott feszültségmező a 27. ábrán látható.

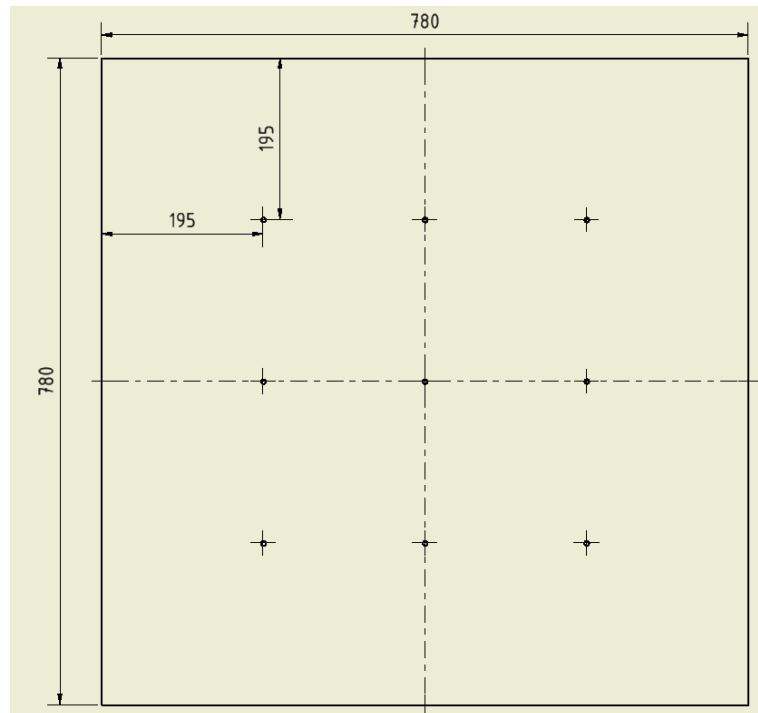


27. ábra Feszültségmező.

A feszültség a különböző oszlopokon kezd egyenletessé válni, azonban a lehajlás még túl nagy, további oszlopok szükségesek. A legnagyobb feszültség nagysága $4,03 \text{ MPa}$.

4.6.4. 9 OSZLOPOT TARTALMAZÓ ELRENDEZÉS

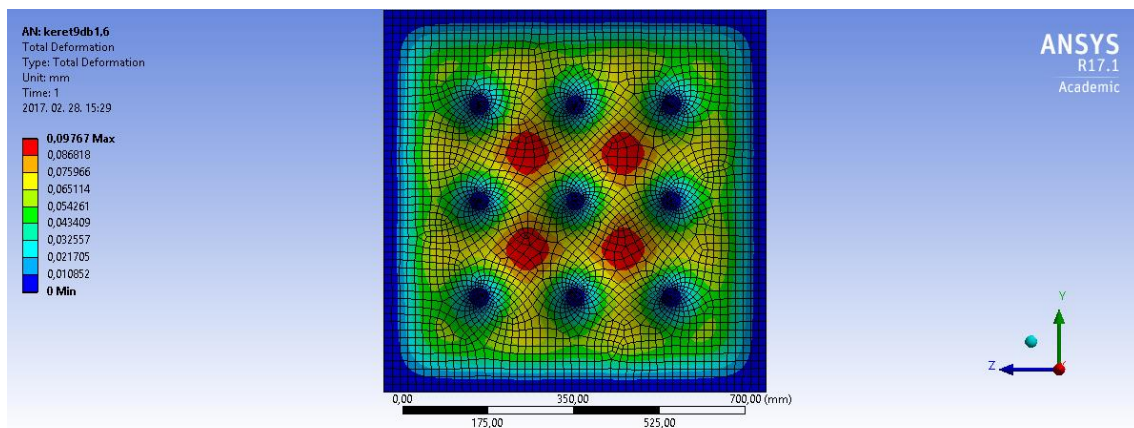
A mintázat kialakítása:



28. ábra 9 oszlopos elrendezés geometriája.

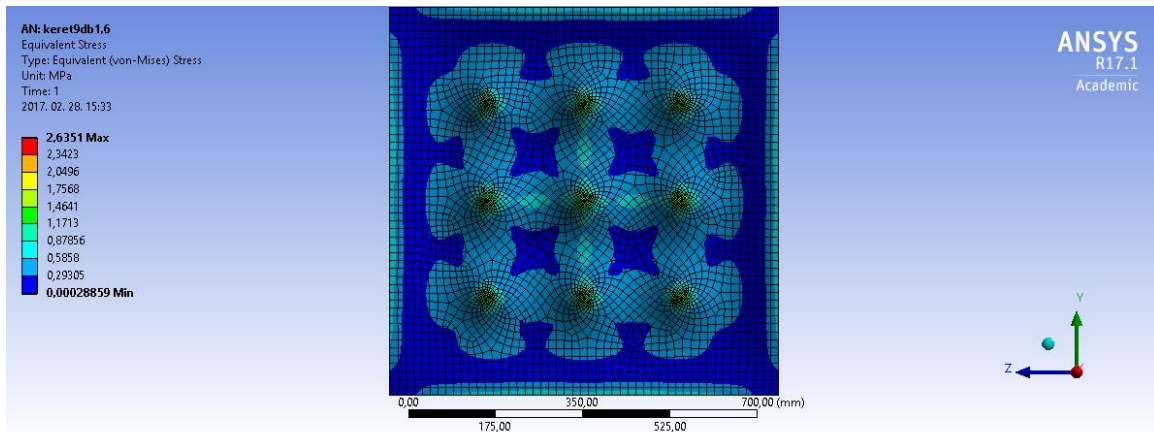
Eredmények:

A kapott elmozdulásmező az alábbi ábrán látható.



29. ábra Elmozdulásmező.

Ekkora oszlopszámnál, már kellően kicsi a legnagyobb elmozdulás is. Láthatóan az elmozdulás mező is viszonylag egyenletes. Szabad szemmel már nem látható. A kapott feszültségmező a 30. ábrán látható.

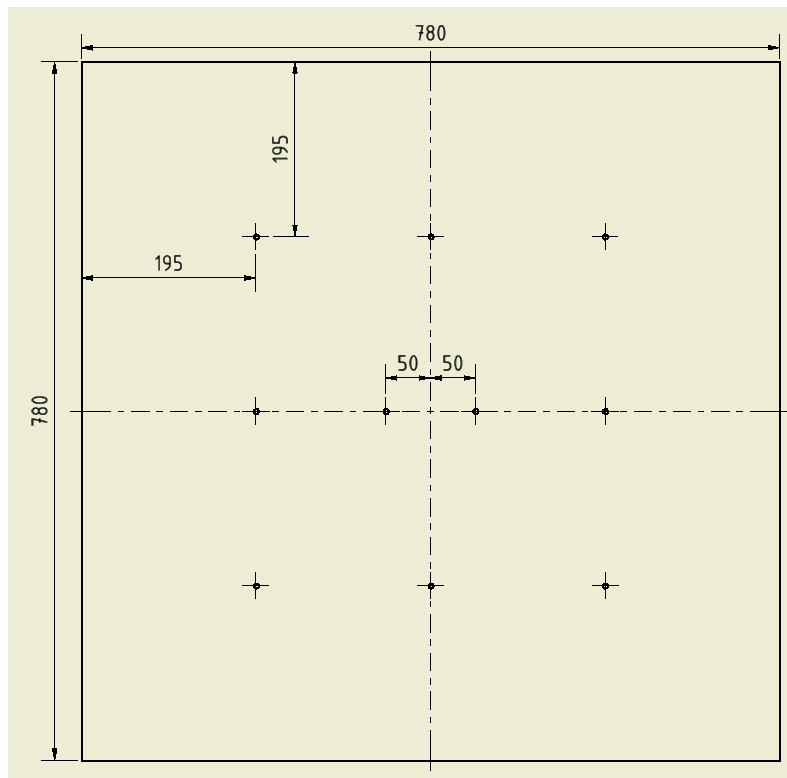


30. ábra Feszültségmező.

A feszültségeloszlás a különböző korongokon körülbelül ugyanakkorának mondható, azonban mindenféleképpen szeretnénk elkerülni, hogy a középső oszlop tönkremenetele esetén működésképtelenné váljon a detektor, ezért középre célszerű két oszlopot elhelyezni és így kialakul a végső elrendezés.

4.6.5. 10 OSZLOPOT TARTALMAZÓ ELRENDEZÉS

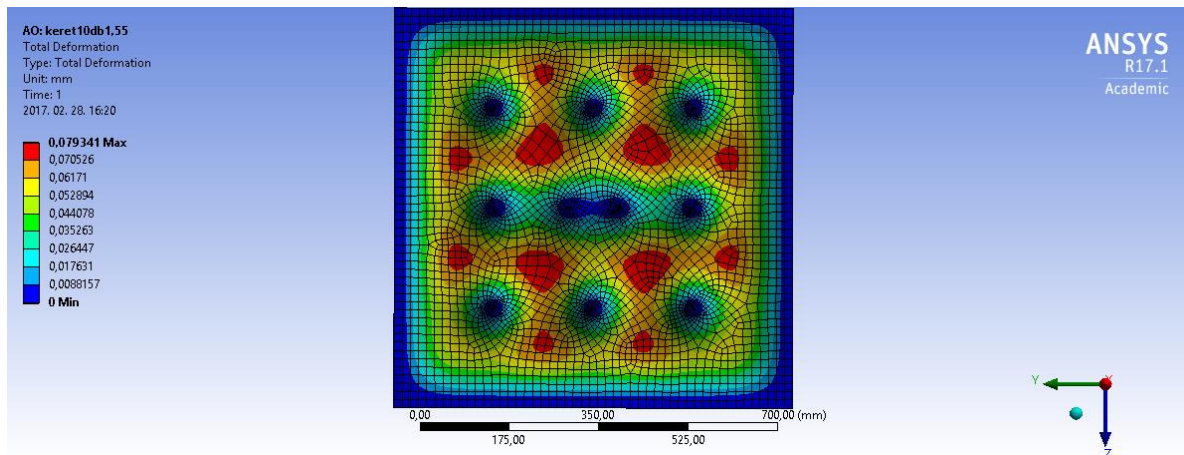
A mintázat kialakítása:



31. ábra 10 oszlopos elrendezés geometriája.

Eredmények:

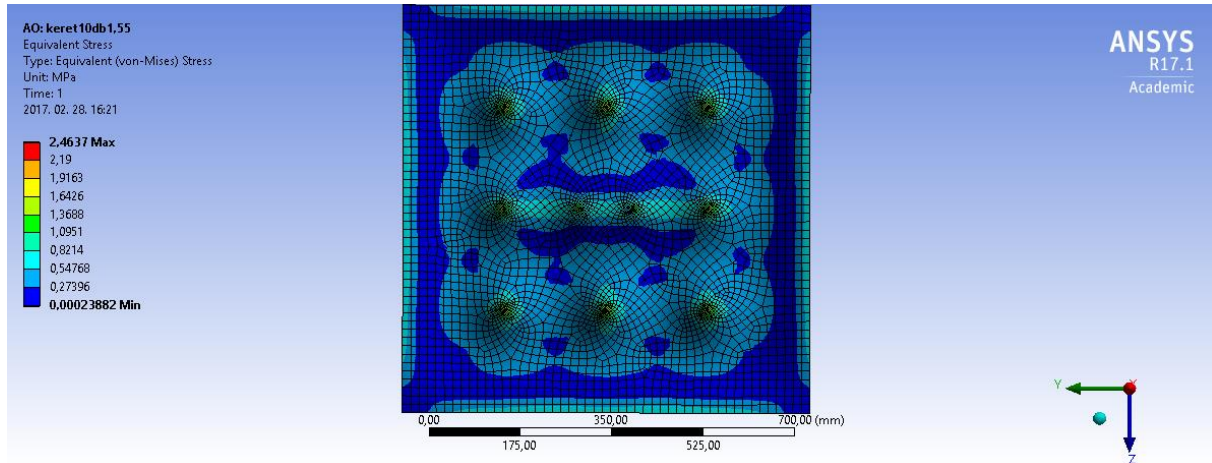
A kapott elmozdulásmezőt jól szemlélteti az alábbi ábra.



32. ábra Elmozdulásmező.

Láthatóan még kisebb mértékű a deformáció, és egyre kisebb mértékben javul az oszlopszám növelésével, azaz nem érdemes tovább emelni.

A kapott feszültségmezőt a 33. ábra mutatja.



33. ábra Feszültségmező.

4.6.6. ÖSSZEHASONLÍTÁS

Összehasonlítva ezeket a feszültségeket a használatos kétkomponensű epoxiragasztó szakítószilárdságával ($\sigma_{ragasztó} = 3MPa$), a detektor nem fog tönkre menni.[12]

	Lehajlás maximuma	HMH-féle egyenértékű feszültség maximuma	Megjegyzés
Távartó nélkül	$w = 2.701 \text{ mm}$	$\sigma_{HMH} = 3.169 \text{ MPa}$	p=50 Pa
4 oszlop	$w = 1.914 \text{ mm}$	$\sigma_{HMH} = 19.21 \text{ MPa}$	p=100 Pa
5 oszlop	$w = 0.3993 \text{ mm}$	$\sigma_{HMH} = 8.057 \text{ MPa}$	p=100 Pa
6 oszlop	$w = 0.1882 \text{ mm}$	$\sigma_{HMH} = 4.033 \text{ MPa}$	p=100 Pa
9 oszlop	$w = 0.0977 \text{ mm}$	$\sigma_{HMH} = 2.635 \text{ MPa}$	p=100 Pa
10 oszlop	$w = 0.0793 \text{ mm}$	$\sigma_{HMH} = 2.464 \text{ MPa}$	p=100 Pa

1. táblázat A végeelem módszer által kapott lehajlások és feszültségértékek. Jól látható, ahogy az oszlopszám növelésével mérséklődik az elmozdulás és a feszültség nagysága, azonban nem érdemes tovább növelni, hiszen minimális változást jelentene.

A végeelem módszerrel történt vizsgálat alapján elmondható, hogy az egyenletesség (feszültség- és elmozdulásmező) illetve a hordozhatóság (lásd a Kitekintés c. részben) szempontjából a legoptimálisabb elrendezés a 10 db oszlopból álló minta.

4.7. Modell nem merev rögzítéssel

Az előző végeelem modellben, korongok helyettesítették az oszlopokat, hogy össze tudjam hasonlítani a mérésrel, amelyben fém távtartókat alkalmaztam. Ezek azonban sokkal merevebbek, mint a polimer oszlopok. Ez azért érdekes mert ezek, még ha minimális mértékben is, de megnyúlnak a merev rögzítéssel ellentétben. A peremfeltétel itt az oszlop felső felületére értelmezett, minden más változatlanul maradt.



34. ábra Oszlop.

Eredmények:

	Lehajlás maximuma	HMH-féle egyenértékű feszültség maximuma	Megjegyzés
4 oszlop	$w = 2.183 \text{ mm}$	$\sigma_{HMH} = 7.074 \text{ MPa}$	p=100 Pa
5 oszlop	$w = 0.4283 \text{ mm}$	$\sigma_{HMH} = 6.216 \text{ MPa}$	p=100 Pa
6 oszlop	$w = 0.3853 \text{ mm}$	$\sigma_{HMH} = 3.562 \text{ MPa}$	p=100 Pa
9 oszlop	$w = 0.1036 \text{ mm}$	$\sigma_{HMH} = 2.539 \text{ MPa}$	p=100 Pa
10 oszlop	$w = 0.0838 \text{ mm}$	$\sigma_{HMH} = 2.286 \text{ MPa}$	p=100 Pa

2. táblázat A lehajlás jelentős mértékben nem változott, azonban a feszültségmező eltérő, ugyanis nagyobb terhelést vesz fel a lemez azáltal, hogy nem mereven van rögzítve. Ezek lesznek a ténylegesen kialakuló feszültségek az oszlopokban.

5. A KAMRA MEGÉPÍTÉSE ÉS MÉRÉSEK

5.1. Mérés célja

A már tárgyalt problémát konkrét méréssel is megvizsgálom, és ha a három eredmény közel egyezik, az már elegendő bizonyosságot nyújt a megoldás helyességéről. Ehhez először is meg kell építeni az adott kamrát, azzal a könnyítéssel, hogy a szálsíkokat felesleges belerakni, hiszen nem mint detektor fog funkcionálni, hanem kizárólag ehhez a méréshez készül.

5.2. Az építés folyamata

Első lépésként, szükséges két darab $800\text{mm} \times 800\text{mm}$ nyáklemez, amelyeknek mindkét oldalán vékony rézfilm található. Pontosan egymásra helyezve, célszerű volt átfúrni a négy sarkát és becsavarozni azokat, hogy ne mozduljanak el egymáshoz képest.



35. ábra A két lemez négy helyen összecsavarozva.

Ezek után a 10mm -es menetes távtartókat helyeztem el úgy, hogy az összes előzőleg vizsgálandó mintát reprodukálni lehessen a mérés során.



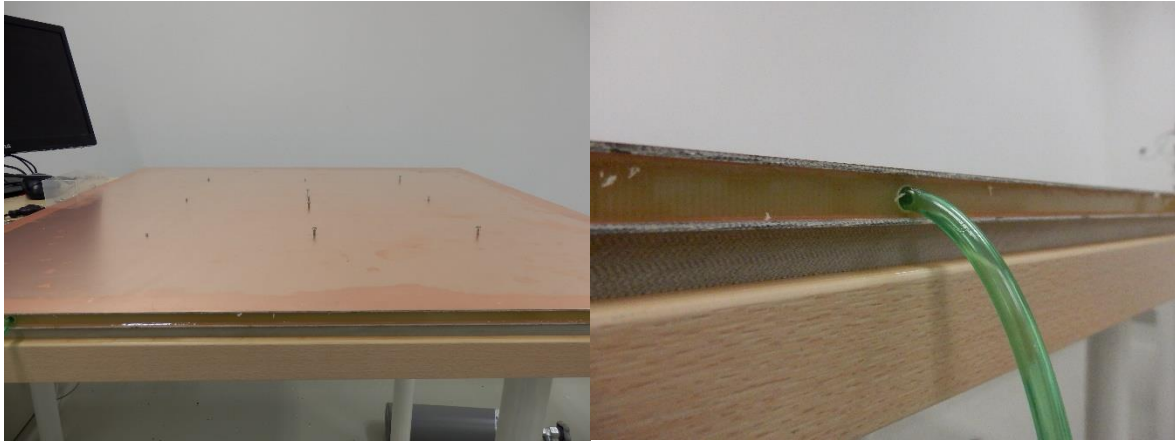
36. ábra A távtartók helyei.

Ezt követte a lemezeket tartó keret hozzáragasztása a felülethez. A kerület $10\text{mm} \times 10\text{mm}$ -es epoxi rudakból áll és fontos, hogy valamennyire gázzáró legyen, hiszen gázzal akarjuk nyomás alá helyezni. Éppen ezért a rudak csatlakozásánál különösen fontos a jó ragasztás.



37. ábra A leragasztott kerület és rajta a súlyok.

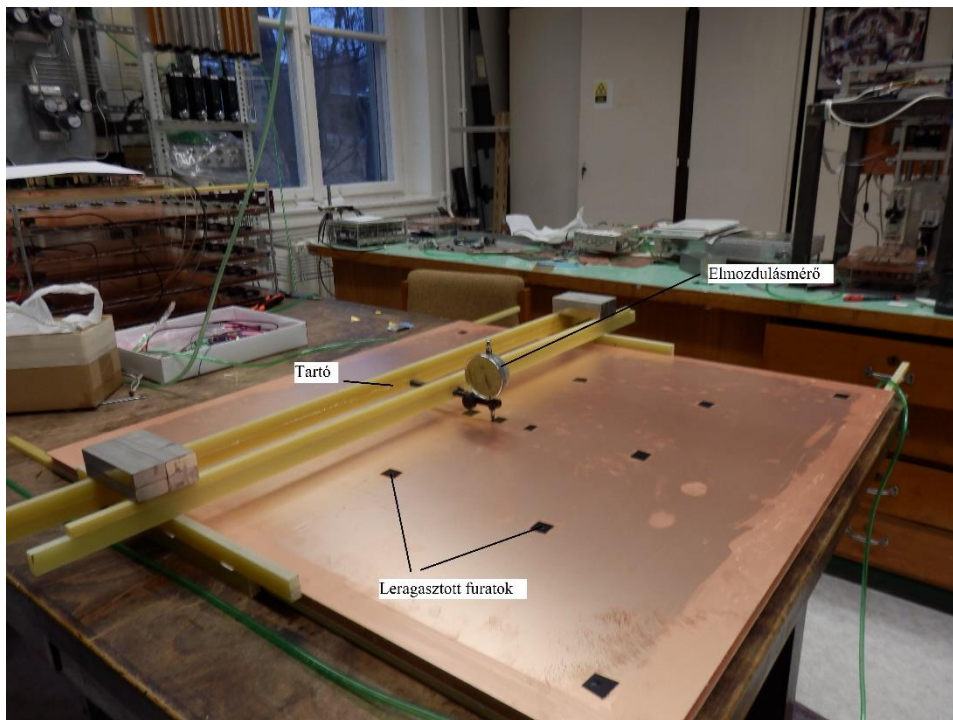
Az utolsó lépés pedig a felső lemez ragasztása volt, nagyon fontos a pontos ráhelyezés, hogy az összes távtartó a megfelelő helyre kerüljön és be lehessen őket csavarni. A végén pedig a keret egyik oldalán kialakított furatba ragasztottam a gázcsövet.



38. ábra A kész kamra szálak nélkül.

Így a megfelelő távtartókat lecsavarozva kialakíthatók a vizsgálandó minták. Amelyik távtartóra éppen nincsen szükség, a furatát leragasztva érhető el a gázzárás.

5.3. Mérési elrendezés

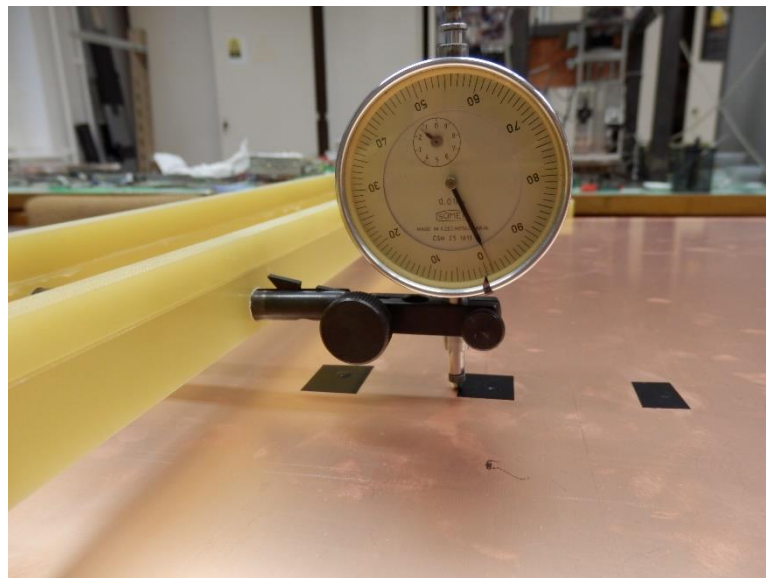


39. ábra Mérési elrendezés.

A kész kamrát, a labor gázrendszere melletti sík asztalon elhelyeztem, és ellenőriztem a vízszinteséget. Ezek után az elmozdulásmérőt az előre ismert lehajlás maximumokhoz elhelyeztem és kinulláztam. Rácsatlakoztatva a gázrendszerre, a gáz megnyitása után elindult a mérés. Minden mérést háromszor megismételtem a pontosabb eredmény érdekében és a gáz megnyitása előtt kinulláztam a műszert. A megfelelő nyomást egy Bubbler-el állítom be, amely lényegében egy vízzel megtöltött üvegből készült kémcső. A bejövő gáznak az előre beállított vízoszlop tart ellen mindaddig, amíg meg nem töltődik a térfogat és buborékozni nem kezd. A buborékok megjelenésével lehet tudni, hogy a rendszer a megfelelő nyomásértéken van.



40.ábra Bubbler.



41.ábra Állítható Elmozdulásmérő.

5.4. Mérési eredmények

A relatíve nagy elmozdulások miatt (amely több *mm* ebben az esetben), az eredetileg tárgyalt modell már nem lesz igaz, azaz nem lesz lineáris. Ezt elkerülve szükséges az elmozdulás mértékét egy olyan tartományban vizsgálni ahol a modell érvényes (A későbbiekben meg fogom vizsgálni a linearitási tartományt). Ezáltal $p=50 \text{ Pa}$ nyomás lesz a mérendő érték a távtartó nélküli esetben. A többi mintában pedig $p=100 \text{ Pa}$ illetve, ha a műszer hibájához közeli elmozdulás maximumok jönnek létre, amely nehezen mérhető akkor célszerű a nyomásértéket növelni. A mérési hiba is terheli, egyrészt az elmozdulásmérő leolvasási pontossága, amely $10 \mu\text{m}$, másrészt mivel a nyomást a bublerben lévő vízoszlop alapján mértem, körülbelül 1 mm pontosan lehet beállítani. Ez $\pm 5 \text{ Pa}$ eltérést jelenthet.

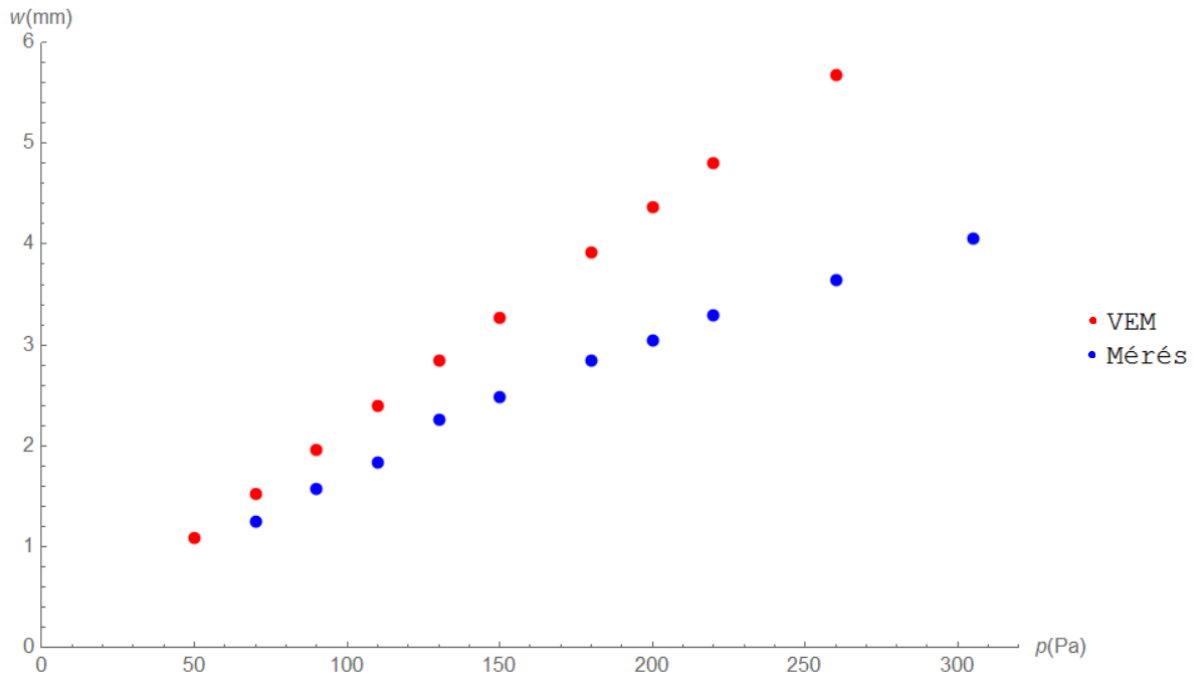
	1. mérés	2. mérés	3. mérés	Átlag
Nincs távtartó	$w_1 = 2.7 \text{ mm}$	$w_1 = 2.75 \text{ mm}$	$w_1 = 2.66 \text{ mm}$	$2.703 \pm 0.28 \text{ mm}$
4-es minta	$w_1 = 1.71 \text{ mm}$	$w_2 = 1.73 \text{ mm}$	$w_3 = 1.72 \text{ mm}$	$1.72 \pm 0.11 \text{ mm}$
5-ös minta	$w_1 = 0.31 \text{ mm}$	$w_2 = 0.30 \text{ mm}$	$w_3 = 0.30 \text{ mm}$	$0.303 \pm 0.025 \text{ mm}$
6-os minta	$w_1 = 0.26 \text{ mm}$	$w_2 = 0.26 \text{ mm}$	$w_3 = 0.24 \text{ mm}$	$0.253 \pm 0.019 \text{ mm}$
9-es minta	$w_1 = 0.082 \text{ mm}$	$w_2 = 0.080 \text{ mm}$	$w_3 = 0.085 \text{ mm}$	$0.082 \pm 0.015 \text{ mm}$
10-es minta	$w_1 = 0.079 \text{ mm}$	$w_2 = 0.075 \text{ mm}$	$w_3 = 0.084 \text{ mm}$	$0.079 \pm 0.014 \text{ mm}$

3. táblázat A mérési eredmények. A pontosabb eredmények érdekében minden mérést 3-szor elvégeztem és átlagoltam.

5.5. Linearitás tartománya

Érdekes megvizsgálni, hogy a használt modellnek hol van az érvényességi tartománya. Ennek céljából egy megfelelő mintát és kezdő nyomásértéket kiválasztva végzek egy mérést, melyben egyenletesen fogom növelni a nyomást. Amíg lineáris a modell addig 2-szer akkora nyomásértékhez 2-szer akkora elmozdulás fog tartozni. Grafikonon ábrázolva egy egyenes fogja jellemezni. Relatív nagy elmozdulásoknál megjelennek nemlinearitások melyet az egyenes hirtelen meredekség változása fog igazolni. Ehhez a 4-es mintát választottam, hogy ne

legyenek sem túl nagy sem túl kicsi elmozdulások. A nyomást egyenletesen változtatva megmértem a lehajlásokat, hogy összehasonlítható legyen a szimulációval.



42. ábra Lehajlás a nyomás függvényében

4 oszlopos elrendezés esetén.

Jól látható, hogy 100 Pa után jelentősen kezd torzulni a modell 4 oszlop esetén. Általánosan elmondható, hogy 2,5 mm feletti elmozdulások már a nemlineáris tartományban helyezkednek el. Az analitikus megoldás során feltett kritériumok nem teljesülnek, ezért tapasztalható az eltérés. A távtartókat elhelyezve azonban bőven a lineáris tartományban marad a rendszer.

6. KONKLÚZIÓ ÉS EREDMÉNYEK ÖSSZEHASONLÍTÁSA

A három különböző módszerrel kapott eredményeket összevetve, jó közelítéssel (elfogadható hibahatáron belül, ami 15-20%) megegyeznek (kivéve az 5 és 6 oszlopos). Látható, hogy a korongot tartalmazó modell jobban közelít a méréshez, hiszen mindkettő esetben merev távtartók építik fel. Az oszlopot tartalmazó közelítés pedig a valóságban épült detektorokat írja le jobban. A vizsgálat alapján elmondható, hogy a numerikus megoldás igen jól használható ilyen kamrák vizsgálatára a továbbiakban, akár más geometriával is. A csoport számára fontos eredmény, hogy az egyre növekvő oszlopszám hatására mennyire csökken az elmozdulás mértéke, illetve mennyire egyenletes. A δ eltérést a mérés és a korongot használó numerikus módszer között értelmeztem. A csoport kritériuma, hogy a legnagyobb elmozdulás 0,2 mm alatt legyen, ugyanis így biztosan nem engedi el a ragasztás a távtartót. Ehhez hozzátéve a minél egyenletesebb elmozdulás- és feszültség mezőket a legoptimálisabb elrendezés a 10 oszlopos minta, aminek köszönhetően a detektor nem fog károsodást szenvedni.

	Analitikus	Numerikus(korong)	Numerikus(oszlop)	Mérés	Eltérés
Oszlop nélkül	$w = 2.704 \text{ mm}$	$w = 2.701 \text{ mm}$		$w = 2.703 \text{ mm}$	$\delta = 0,07\%$
4 oszlop	-	$w = 1.914 \text{ mm}$	$w = 2.183 \text{ mm}$	$w = 1.72 \text{ mm}$	$\delta = 10,1\%$
5 oszlop	-	$w = 0.3993 \text{ mm}$	$w = 0.4283 \text{ mm}$	$w = 0.303 \text{ mm}$	$\delta = 24,1\%$
6 oszlop	-	$w = 0.1882 \text{ mm}$	$w = 0.1853 \text{ mm}$	$w = 0.253 \text{ mm}$	$\delta = 25,6\%$
9 oszlop	-	$w = 0.0977 \text{ mm}$	$w = 0.1036 \text{ mm}$	$w = 0.082 \text{ mm}$	$\delta = 16,1\%$
10 oszlop	-	$w = 0.0793 \text{ mm}$	$w = 0.0838 \text{ mm}$	$w = 0.079 \text{ mm}$	$\delta = 0,3\%$

4. táblázat A különböző módszerek összehasonlítása. A csoport számára ez az eredmény elfogadhatónak bizonyul, ugyanis nem konkrétan az elmozdulások nagysága a fontos, hanem az egymáshoz képesti különbség.

7. KITEKINTÉS

A méréssel maga a lehajlás függvény is meghatározható kitüntetett pontok mérésével (például a közepétől a keret széléig adott távolságonként), ezáltal az analitikus összefüggés ellenőrizhető. A végeelem szoftverben szintén kirajzolható a függvény, ezáltal egymásra lehet őket illeszteni és összehasonlítani. A felület növelése érdekében a jövőben készülni fog nagyobb méretű detektor is, például $1200\text{ mm} \times 800\text{ mm}$, amely különböző mintái szintén ellenőrizhetők ezzel a modellel.

Külföldre szállítások jelenleg is zajlanak, például Japánba vulkánok vizsgálatához. A tapasztalat azt mutatja, hogy a szállítás során volt olyan detektor, ami tönkrement. Ennek kiküszöbölésére, száltartók is beépítésre kerültek az oszlopok mellé, amellyel, még ha minimálisan is, de megváltozott a minta. Jelenleg Japánban a mai napig mérést végez egy 6 detektorból álló rendszer a Sakurajima – vulkán mellett. [13]

8. ÖSSZEFOGLALÓ

A szakdolgozatom elkészítése során lehetőség nyílt bekapcsolódni az MTA Wigner FK, Innovatív Detektorfejlesztés kutatócsoport munkájába, ahol megismerhettem a részecske-detektorok működését, építési folyamatait és ennek gyakorlati problémáit. Jelen dolgozatban a gáztöltésű detektorok egy bizonyos típusát, a sokszálas proporcionális kamrákat vizsgáltam.

Munkám fő motivációja, hogy minél nagyobb aktív felületű detektorokat építhessünk, melynek az alapkutatáson túl rendkívül fontos gyakorlati jelentősége lenne. Csoportunk jelenleg azon dolgozik, hogy egy sok kamrából álló, egyenként $800\text{ mm} \times 800\text{ mm}$ lemezfelületű deketorrendszert fejlesszünk vulkánok kitörésének előre jelzésére. A nagy aktív felület miatt egy gyakorlati problémába ütköztünk: a kamrában uralkodó nyomás túl nagy kihajlásokat okozhat lemezeken. Dolgozatom ennek megoldására fókuszál, melynek alapötlete, hogy távtartó oszlopokat ragasztunk a kamrába. A kérdés az, hogy minimálisan hány darab távtartó kell, és milyen elrendezésben, hogy a lehető legstabilabb legyen a konstrukció. A szakdolgozatom első részében a gáztöltésű részecske-detektorok működésének alapelveiről nyújtok betekintést. A következő részben egy analitikus modellel írom le a lemezlehajlást és adok egy becslést a távtartó nélküli elrendezésben a legnagyobb lehajlásra. A negyedik fejezetben bemutatom a végeselemes szimulációm felépítését, hálófüggetlenségi vizsgálattal és az analitikus számítással összevetve elvégeztem a numerikus számítások validációját. A következő részben megvizsgáltam és összehasonlítottam a különböző geometriájú modelleket illetve létrehoztam egy modellt a tényleges polimer távtartók felhasználásával. Az ötödik fejezetben részleteztem egy lehajlás vizsgálatának céljára épített kamra mérését, mellyel a különböző távtartó-geometriájú szimulációk eredményét megerősítettem, illetve meghatároztam a lehajlás lineáris tartományát. A konklúzió és az eredmények összehasonlítása a hatodik fejezetben olvasható.

A dolgozat egyik jelentősége, hogy bármilyen geometriájú sokszálas proporcionális kamra vizsgálható mechanikai szempontból ezek segítségével, valamint könnyen megállapítható az optimális távtartó elrendezés, amellyel csökkenthetjük a detektorok tönkremenetelének esélyét.

9. SUMMARY

While writing this thesis, I had the opportunity to participate in the work of the Innovative Particle Detector Development Research Group of the Hungarian Academy of Sciences, Wigner RCP, Institute for Particle and Nuclear Physics, where I acquainted with the operation, development process and its practical issues. This thesis aims to investigate the development and practical issues of a particular type of gaseous detector, the Multi-Wire Proportional Chamber (MWPC).

The objective of my research is to build the biggest possible area for the detector, which would have an extremely important practical implication beyond the basic research. At present, the research group is focusing on the development of a detector system to predict volcanic eruptions. It has several chambers, each with a 800 mm x 800 mm area. Due to the extended area, we faced a practical issue; the pressure in the chambers caused large displacement on the plates. My research concentrates on solving this problem by inserting spacers in the chambers. The main questions that I attempt to investigate are the following; What is the minimal number of spaces that stabilizes the structure of plates? What is the most appropriate patter?

In the first part of the dissertation I provide some insight in the functioning of the gaseous detector. In the next section I describe the displacement with an analytical model and estimate the largest displacement without using the spacers. In the fourth chapter I present the construction of the finite element simulation I apply. I demonstrate that the density of the grids is independent from the solution and I compare the analytical and numerical results therefore I am able to validate the numerical method. In the fifth chapter I demonstrate the construction of a chamber with the help of which I carry out the measurements, in order to verify the numerical results of the different patterns. I also define the lineal range of the deflection. Finally, I draw a final conclusion from the results in the sixth chapter.

The main importance of this research is that this method can be applied to MWPCs with different geometries. Moreover the optimal placement of the spacers can be easily defined. All these contributes to a prolonged durability of the detectors.

10. HIVATKOZÁSOK

- [1] L. Oláh: „Research and Development of Particle Detectors for Muon Tomography and the CERN ALICE Experiment” Ph.D. Thesis, Eötvös Loránd University Doctorate School of Physics Particle Physics and Astronomy Program (2017), 1
- [2] Nyitrai G: „Nagy Felbontású Minőség-ellenőrző rendszer részecskedetektorokhoz”, BSc Szakdolgozat, BME GPK Műszaki Mechanika Tanszék (2015), 1-2
- [3] Kiss G: ” Innovatív gáztöltésű detektorok közvetlen és szimulációs vizsgálata”, MSc Diplomamunka, ELTE TTK Komplex Rendszerek Fizikája Tanszék (2012) 2
- [4] F.Sauli : „Principles of operation of Multiwire Proportional and Drift Chambers”, Geneva, (1977), CERN 77-09 3
- [5] D. Varga, Z. Gál, G. Hamar, J. S. Molnár, É. Oláh, P. Pázmándi: ” Cosmic Muon Detector Using Proportional Chambers”, European Journal of Physics, submitted (2015) 3
- [6] Sz. D. Ponomarjov, V. L. Bidermann, K.K. Liharjev, V.M. Makusin, N.N. Malinyin, V.I. Feodoszjev: „Szilárdsági számítások a gépészetben, 3.kötet: Lemezek, héjak, vastagfalú csövek, érintkezési feszültség” Műszaki könyvkiadó, Bp. (1965) II.fejezet, p 123-131 5-14
- [7] S. Timoshenko, S. Woinowsky-Krieger: „Theory of Plates and Shells” McGraw-Hill Book Company (1959) 14
- [8] <http://www.injectorall.com/techsheetFR4.htm> 16
- [9] Kossa A. Végeelem Módszer Alapjai (BMEGEMMAGMV) kézzel írt előadásjegyzete 15
- [10] Kovács Á., Moharos I., Oldal I., Szekrényes A.: „Végelem-módszer” Typotex Kiadó (2011) 15
- [11] http://www.engineersedge.com/plastic/materials_common_plastic.htm 16
- [12] UVERAPID 20 kétkomponensű gyorsragasztó műszaki gyártmányismertető UVES Kft. 34
- [13] Oláh L., Balogh Sz. J., Hamar G., Varga D., Gera Á. L., Nyitrai G., Pázmándi Zs. P., Surányi G. : „Képalpítás kozmikus részecskék nyomkövetésével” Fizikai Szemle 2017/3 75-76, 35